

φ4mm以下の小径把握用コレットホルダ

Collet holder for small dia of φ4mm or less.



スマートチャック

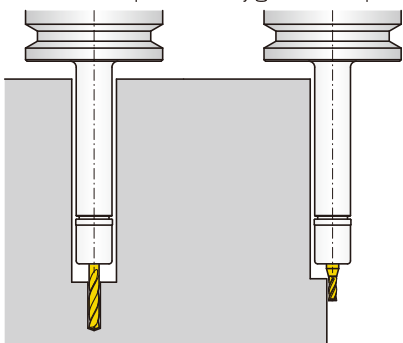
Smart Chucks



干渉対策 Prevention of collision

ナット外径φ12mm とスマートですので、ワークや治具への干渉を抑えます。

As outer dia. of the nut is as slender as φ12mm, collision with workpieces or jigs will be prevented.



ストレートシャンクタイプを使用により、さらなる干渉対策が行なえます。

Further prevention of collision can be attained using straight shank type.

ストレートシャンクのチャッキングには高精度なスーパーG1チャックをお薦めします。

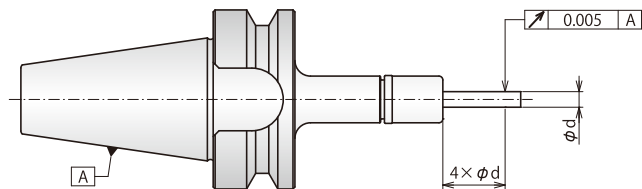
For chucking straight shank, high-precision Super G1 chuck is recommended.



高精度 High precision

ホルダにコレットをセットした状態での総合芯振れ精度 5μm 保証を採用しております。

5μm of integrated runout accuracy - accuracy measured in the state in which the collet is already set to the toolholder - is guaranteed.



※ストレートシャンクタイプは精度保証外です。
Straight shank type is not guaranteed.

高把握力 Strong gripping

コレットテーパ角度は、1/10(5° 43' 29")とゆるいテーパ角度を採用しており、16° テーパーコレットに対して1.5~2 倍の把握力があります。

Gentle taper angle of 1/10(5° 43' 29") is adopted to the collet and the gripping force is 1.5 to 2 times stronger compared with a 16°-tapered collet.



ラインナップ Lineup

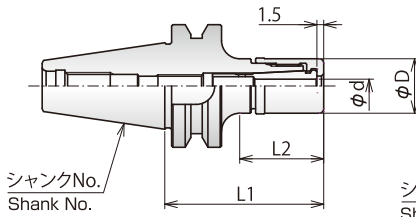


型番説明 How to read the model code

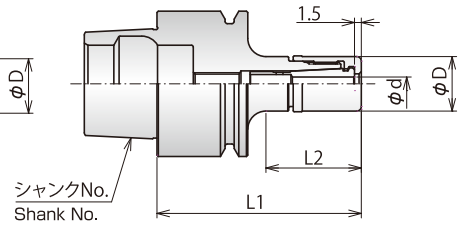
15T - **SMC** - **4** - **35**

長さ L1 寸法
L1 length
適合コレット最大口径 ϕd
Max. capacity of applicable collet
スマートチャック "Smart chuck"
シャンク No. Shank No.

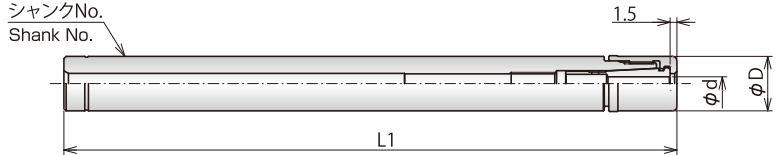
■寸法図1 Dimensional dwg.1



■寸法図2 Dimensional dwg.2



■寸法図3 Dimensional dwg.3



型番 Model	在庫 Stock	寸法図 Dimensional dwg.	口径 ϕd Capacity ϕd	ϕD	L1	L2	スマートナット Smart nut	スマートコレット Smart collet	クラッチレンチ Clutch wrench	質量 (kg) Weight						
15T - SMC4 - 35	○	1	1~4	12	35	18.5	SMN4	SM4- ϕd	CW12	0.09						
	△				45	28.5				0.10						
	△				55	38.5				0.10						
S20T - SMC4 - 35	○				35	18.5				0.11						
	△				45	28.5				0.12						
	△				55	38.5				0.13						
BBT30 - SMC4 - 60	○				2	1~4				12	60	34	SMN4	SM4- ϕd	CW12	0.40
	○										90	64				0.42
	△										120	94				0.45
HSK25E - SMC4 - 40	○										40	26				0.06
	○										45	21				0.14
	△										60	36				0.15
ST12 - SMC4 - 135	○	3					135	—				0.10				

■BBT30 シャンク形状は、BIG PLUS スピンドル規格により製作しております。ビッグプラスシステムは、大昭和精機ライセンス商品です。
Shape of BBT30 shank is designed in accordance with the standards for BIG-PLUS Spindle. BIG-PLUS System is a licensed product of BIG DAISHOWA SEIKI Co Ltd.
■スマートコレット、クラッチレンチ、フルスタッドは付属しておりません。別途ご注文下さい。
Any smart collets, clutch wrenches and retention knobs do not come with the toolholders on the above and should be ordered separately.
■在庫 ○：標準品 △：受注生産品。
Stock ○: Standard item △: Production to order.

アクセサリ Accessories

■スマートコレット Smart collet



型番 Model	口径サイズ Capacity
SM4-	1 · 2 · 3 · 3.175 · 4

■スマートナット Smart nut



型番 Model	適合本体 Holder
SMN4	SMC4

■クラッチレンチ Clutch wrench



型番 Model	適合本体 Holder
CW12	SMC4

■把握シャンクはh7 公差以内でご使用下さい。
The shank to be chucked should be within h7 tolerance.

カタログの内容は改良のため予告なく変更することがありますのでご了承下さい。 All the specifications in the brochure are subject to change without prior notice.

●弊社製品に関する注意事項
弊社製品を輸出される際は、関連法規の遵守をお願い致します。
また弊社は、大量破壊兵器の開発・設計・製造・使用・保管を含む軍事的な用途や、国際的な平和や安全維持の妨げとなる行為を目的とする者に対して、弊社製品を輸出・販売・使用・保管することを、固くお断りいたします。

●Notice
When exporting YUKIWA products, please comply with related laws and regulations.
We firmly decline to export and sell YUKIWA products to those who aim for military purposes, such as developing, designing, manufacturing, using and keeping of arms for mass destruction and act against global peace and international security, and to let them use and keep YUKIWA products.

■販売店

YUKIWA ユキワ精工株式会社

本社・工場 / 〒947-0052 新潟県小千谷市千谷2600番地1
TEL.0258-81-1111(代) FAX.0258-81-1112
東京営業所 / 〒335-0002 埼玉県蕨市塚越5丁目12番12号
TEL.048-434-7101(代) FAX.048-434-6101
名古屋営業所 / 〒480-1113 愛知県長久手市山野田1307番地
TEL.0561-64-0300(代) FAX.0561-64-0303
大阪営業所 / 〒578-0951 東大阪市新庄東3番7号
TEL.06-6748-2020(代) FAX.06-6748-2030
海外営業課 / 〒578-0951 東大阪市新庄東3番7号
TEL.06-6748-2021(代) FAX.06-6748-2030
中国(上海) / 〒200051 上海市长宁区娄山关路85号 东方国际大厦8座302号
TEL.+86-21-6270-9020 FAX.+86-21-6270-9019
U. S. A. / YUKIWA SEIKO U.S.A.,INC.
8227-H,Arrowridge Blvd.,Charlotte,NC 28273
TEL.+1-704-527-3003 FAX.+1-704-523-3993
URL : <http://www.yukiwa.co.jp/>