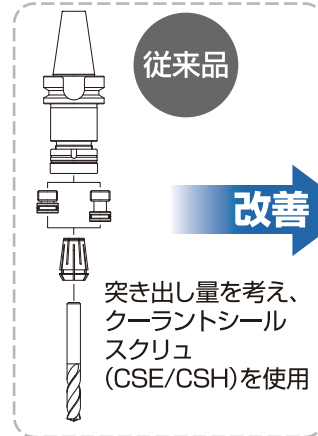
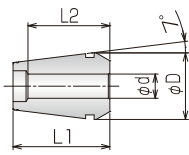
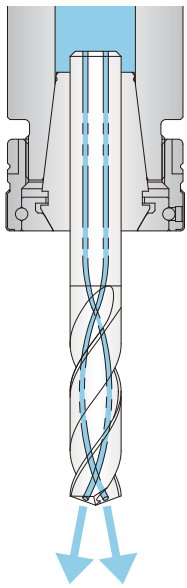


# YCCクーラントコレット センタースルー (CT)

オイルホールドリルを使用するのに最適なコレット。

コレットのみで内部給油が可能になります。

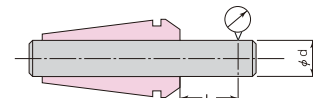


単位：mm

型番	把握範囲 φd	有効長 L2	全長 L1	外径 φD	
CT-YCC 7-	3.0	2.9~3.0	16.1	20.0 13.0	
	3.175※	3.075~3.175	16.2		
	4.0	3.9~4.0	20.0		
	5.0※	4.9~5.0			
	5.5※	5.4~5.5			
	6.0	5.9~6.0			
	6.2※	6.1~6.2			
7.0※	6.9~7.0	28.0			
CT-YCC10-	3.0※		2.9~3.0	21.0	28.0 18.0
	3.175※		3.075~3.175	21.0	
	4.0※		3.9~4.0	21.2	
	5.0※		4.9~5.0	28.0	
	5.5※		5.4~5.5		
	6.0		5.9~6.0		
	6.2※		6.1~6.2		
	7.0※		6.9~7.0		
	8.0		7.9~8.0	35.0	
	CT-YCC13-	3.0※	2.9~3.0		
3.175※		3.075~3.175	22.4		
4.0※		3.9~4.0	22.9		
5.0※		4.9~5.0	26.2		
5.5※		5.4~5.5	26.3		
6.0		5.9~6.0	26.5		
6.2※		6.1~6.2	26.5		
7.0※		6.9~7.0	26.8		
8.0		7.9~8.0	27.1		

型番	把握範囲 φd	有効長 L2	全長 L1	外径 φD
CT-YCC13-	8.5※	8.4~8.5	27.2	32.0 22.0
	9.0※	8.9~9.0	27.4	
	10.0	9.9~10.0	27.6	
	10.5※	10.4~10.5	32.0	
	11.0※	10.9~11.0		
	12.0	11.9~12.0		
	12.5※	12.4~12.5		
13.0※	12.9~13.0			
CT-YCC16-	5.0※	4.9~5.0	27.4	35.0 26.0
	5.5※	5.4~5.5	27.5	
	6.0	5.9~6.0	27.7	
	6.2※	6.1~6.2	27.7	
	7.0	6.9~7.0	27.8	
	8.0	7.9~8.0	28.3	
	8.5※	8.4~8.5	28.4	
	9.0	8.9~9.0	28.6	
	10.0	9.9~10.0	28.8	
	10.5※	10.4~10.5	29.0	
CT-YCC20-	5.0※	4.9~5.0	37.0	45.0 34.0
	5.5※	5.4~5.5	37.1	
	6.0	5.9~6.0	37.2	
	6.2※	6.1~6.2	37.3	

型番	把握範囲 φd	有効長 L2	全長 L1	外径 φD
CT-YCC20-	7.0※	6.9~7.0	37.5	45.0 34.0
	8.0	7.9~8.0	37.8	
	8.5※	8.4~8.5	38.0	
	9.0※	8.9~9.0	38.1	
	10.0	9.9~10.0	38.4	
	10.5※	10.4~10.5	38.5	
	11.0※	10.9~11.0	38.7	
	12.0	11.9~12.0	39.0	
	12.5※	12.4~12.5	39.1	
	13.0※	12.9~13.0	39.3	
CT-YCC20-	14.0※	13.9~14.0	39.6	45.0
	15.0※	14.9~15.0	39.8	
	16.0※	15.9~16.0	40.1	
	17.0※	16.9~17.0	45.0	
	18.0※	17.9~18.0		
	19.0※	18.9~19.0		
	20.0※	19.9~20.0		



呼び口径d [mm]	L[mm]	振れ精度 [μm]	
		標準品	AA級品
3.0~5.9	16	10	5
6.0~9.9	25	10	5
10.0~17.9	40	10	5
18.0~20.0	50	10	5

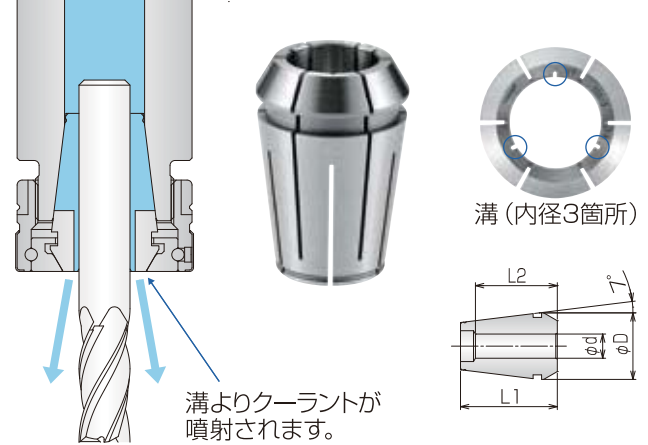
- ◆ 工具のシャンクは、有効長 (L2寸法) 以上挿入して下さい。
- ◆ 把握範囲が標準 (YCC) と異なりますのでご注意下さい。
- ※ : 受注生産品

YCCクーラントコレットの芯振れ精度等級は、標準品でA級となっておりますが、特殊品としてAA級もご用意しております。AA級品をご注文の際は、別途ご用意下さい。

例：CT-YCC13-10AA

# YCCクーラントコレット サイドスルー (ST)

クーラントを工具先端にピンポイントで供給します。



高回転域でもクーラントの拡散が少なく、刃物寿命の向上、切りくずのはげに威力を発揮します。

溝よりクーラントが噴射されます。

					単位: mm											
型番	把握範囲 φd	有効長 L2	全長 L1	外径 φD	型番	把握範囲 φd	有効長 L2	全長 L1	外径 φD	型番	把握範囲 φd	有効長 L2	全長 L1	外径 φD		
ST-YCC 7-	3.0	2.9~3.0	16.1	20.0	13.0	ST-YCC13-	8.5 ※	8.4~8.5	27.2	32.0	22.0	ST-YCC20-	7.0 ※	6.9~7.0	37.5	
	3.175 ※	3.075~3.175	16.2				9.0 ※	8.9~9.0	27.4				8.0	7.9~8.0	37.8	
	4.0	3.9~4.0	20.0				10.0	9.9~10.0	27.6				8.5 ※	8.4~8.5	38.0	
	5.0 ※	4.9~5.0					10.5 ※	10.4~10.5	32.0				9.0 ※	8.9~9.0	38.1	
	5.5 ※	5.4~5.5	11.0 ※				10.9~11.0	12.0					11.9~12.0	32.0	10.5 ※	10.4~10.5
	6.0	5.9~6.0	12.5 ※				12.4~12.5	13.0 ※	12.9~13.0				35.0	10.9~10.5	38.5	
	6.2 ※	6.1~6.2	28.0				18.0	13.0 ※	12.9~13.0					11.0 ※	10.9~11.0	38.7
7.0 ※	6.9~7.0	5.0 ※		4.9~5.0	27.4	12.0		11.9~12.0	39.0							
3.0 ※	2.9~3.0	21.0		5.5 ※	5.4~5.5	27.5		13.0 ※	12.9~13.0	39.3						
3.175 ※	3.075~3.175	21.0		6.0	5.9~6.0	27.7		14.0 ※	13.9~14.0	39.6						
4.0 ※	3.9~4.0	21.2		6.2 ※	6.1~6.2	27.7		15.0 ※	14.9~15.0	39.8						
5.0 ※	4.9~5.0	28.0		18.0	7.0 ※	6.9~7.0		27.8	16.0 ※	15.9~16.0	40.1					
5.5 ※	5.4~5.5				8.0	7.9~8.0		28.3	17.0 ※	16.9~17.0	45.0					
6.0	5.9~6.0	32.0	22.0	8.5 ※	8.4~8.5	28.4	18.0 ※	17.9~18.0								
6.2 ※	6.1~6.2			8.0	7.9~8.0	28.3	19.0 ※	18.9~19.0	34.0							
7.0 ※	6.9~7.0			8.5 ※	8.4~8.5	28.4	9.0 ※	8.9~9.0		28.6						
8.0	7.9~8.0			9.0 ※	8.9~9.0	28.6	10.0	9.9~10.0	28.8							
8.5 ※	8.4~8.5			10.0	9.9~10.0	28.8	10.5 ※	10.4~10.5	29.0							
9.0 ※	8.9~9.0			10.5 ※	10.4~10.5	29.0	11.0 ※	10.9~11.0	29.1							
10.0	9.9~10.0			12.0	11.9~12.0	29.4	12.0	11.9~12.0	29.4							
3.0 ※	2.9~3.0	22.4	32.0	22.0	12.5 ※	12.4~12.5	29.6	35.0	26.0	ST-YCC16-	10.0	9.9~10.0	28.8			
3.175 ※	3.075~3.175	22.4			13.0 ※	12.9~13.0	29.7				10.5 ※	10.4~10.5	29.0			
4.0 ※	3.9~4.0	22.9			14.0 ※	13.9~14.0	35.0				11.0 ※	10.9~11.0	29.1			
5.0 ※	4.9~5.0	26.2			15.0 ※	14.9~15.0					12.0	11.9~12.0	29.4			
5.5 ※	5.4~5.5	26.3			16.0 ※	15.9~16.0	12.5 ※				12.4~12.5	29.6				
6.0	5.9~6.0	26.5			17.0 ※	16.9~17.0	13.0 ※				12.9~13.0	29.7				
6.2 ※	6.1~6.2	26.5			18.0 ※	17.9~18.0	14.0 ※				13.9~14.0	29.9				
7.0 ※	6.9~7.0	26.8	19.0 ※	18.9~19.0	15.0 ※	14.9~15.0	30.0									
8.0	7.9~8.0	27.1	20.0 ※	19.9~20.0	16.0 ※	15.9~16.0	30.0									
3.0 ※	2.9~3.0	22.4	45.0	34.0	5.0 ※	4.9~5.0	37.0	50.0	34.0	ST-YCC20-	5.0 ※	4.9~5.0	37.0			
3.175 ※	3.075~3.175	22.4			5.5 ※	5.4~5.5	37.1				5.5 ※	5.4~5.5	37.1			
4.0 ※	3.9~4.0	22.9			6.0	5.9~6.0	37.2				6.0	5.9~6.0	37.2			
5.0 ※	4.9~5.0	26.2			6.2 ※	6.1~6.2	37.3				6.2 ※	6.1~6.2	37.3			

- ◆ 工具のシャンクは、有効長 (L2寸法) 以上挿入して下さい。
- ◆ 把握範囲が標準 (YCC) と異なりますのでご注意ください。
- ※: 受注生産品

YCCクーラントコレットの芯振れ精度等級は、標準品でA級となっておりますが、特殊品としてAA級もご用意しております。AA級品をご注文の際は、別途ご用意下さい。

例: ST-YCC10-6AA

呼び口径d [mm]	L [mm]	振れ精度 [μm]	
		標準品	AA級品
3.0~5.9	16	10	5
6.0~9.9	25	10	5
10.0~17.9	40	10	5
18.0~20.0	50	10	5