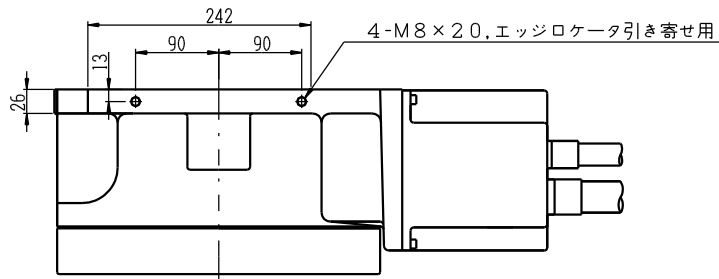
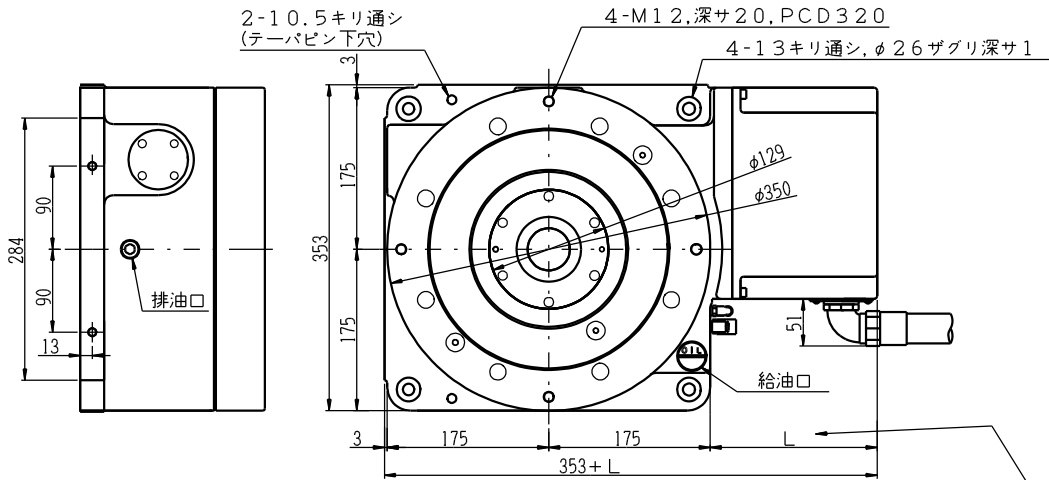
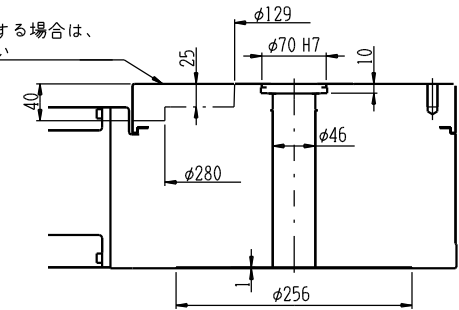


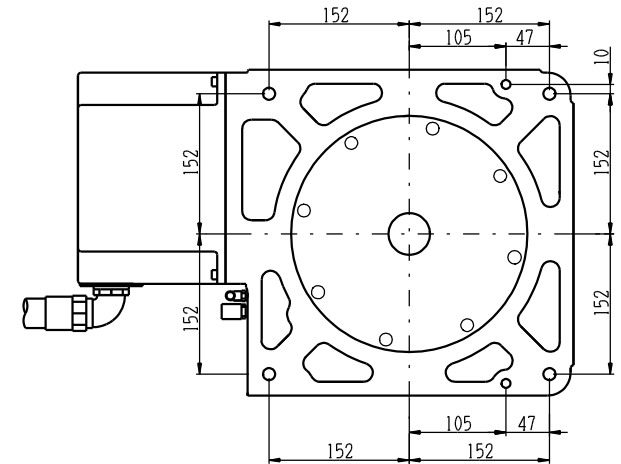
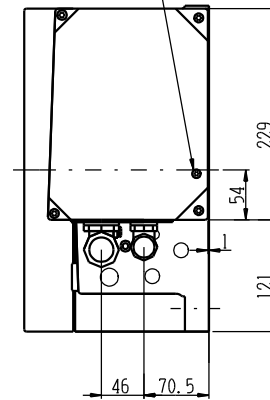
CTA350



テーブル上面にネジ穴等を増設する場合は、
色枠内をこえないで下さい。

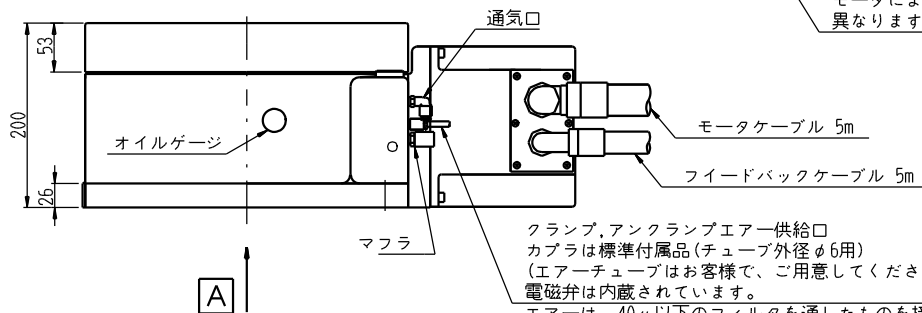


モータ部ドレン口
PT3/8



A 視図

寸法
CTA350-CT2(コントローラCT2付) 237
CTA350-付加軸(FANUC α3/3000 相当) 237
モータによって、寸法やケーブルなどが
異なりますので、お問い合わせ下さい。



クランプ, アンクランプエア供給口
カブラは標準付属品(チューブ外径φ6用)
(エアチューブはお客様で、ご用意してください)
電磁弁は内蔵されています。
エアは、40μ以下のフィルタを通したものを接続して下さい。
圧力 5~7kg/cm²

A