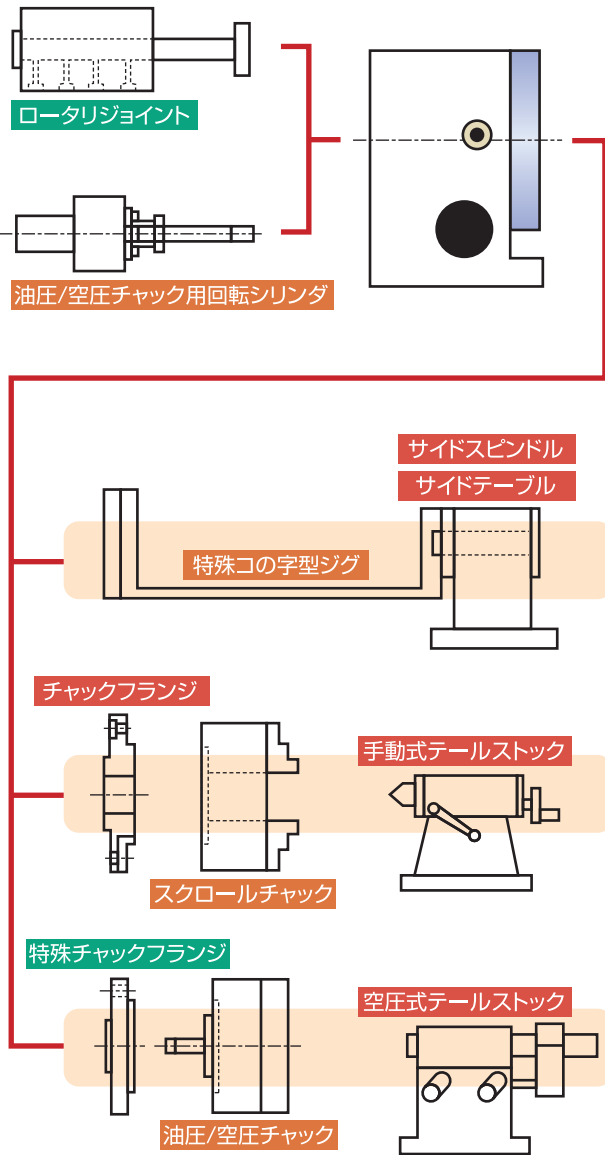


円テーブル 特別付属品

精度の高い加工を実現するためには、CNC円テーブルはもちろん、ワークやジグを保持する周辺機器の選定が大切です。当社では、安定した精度と使いやすさにこだわり、あらゆるニーズにお応えする特別付属品をご用意致します。

組合わせ例



特別仕様対応品

付属品は特殊対応が可能です。豊富な実績の中からご提案できますので、ぜひお問い合わせ下さい。

ロータリジョイント

テーブル上のジグに、油圧、空圧、クーラントを供給するための回転継手です。使用流体、圧力、ポート数をご指示下さい。

特殊チャックフランジ

空圧式あるいは油圧式パワーチャックをテーブルに取り付けるためのフランジです。テーブルの後部には回転シリンダの取付フランジが必要です。パワーチャックと回転シリンダのメーカー、型式をご指示下さい。

標準在庫品

サイドスピンドル

▶Page 37

ワークの多面加工を行う場合にコの字型ジグなどの反対側を支えるために使用します。

サイドテーブル

▶Page 37

ワークの多面加工を行う場合、コの字型ジグなどの反対側を支えるために用います。クランプ機能付きです。

手動式テールストック

▶Page 38

ワーク端の60°セクタ穴を支えるために使用します。軸端がモールステーバNo.2もあります。

空圧式テールストック

▶Page 38

エア駆動型の簡易型テールストックで、軸端がモールステーバNo.2です。前進・後退確認スイッチ付きもあります。

チャックフランジ

▶Page 37

JISスクロールチャックを円テーブルに搭載する場合にチャックフランジを介して本機のテーブルに取り付けます。

別途ご用意ください

油圧/空圧チャック用回転シリンダ、特殊コの字型ジグ、スクロールチャック、油圧/空圧チャックにつきましてはお客様にてご用意下さい。

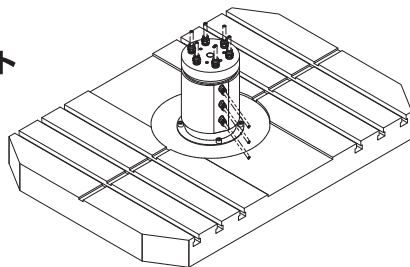
特別仕様対応品

クイックテーブル用BQTロータリジョイント

▶Page 39

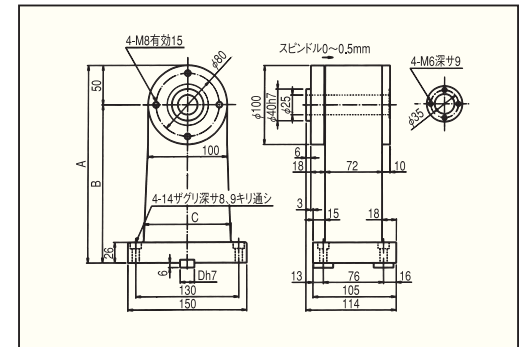
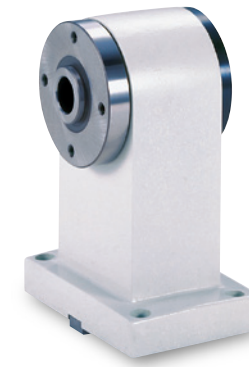
クイックテーブル仕様のタッピングセンターに搭載し、チャック等のジグの配管に使用します。4ポート、6ポート、8ポートよりお選び頂けます。

簡易型 ロータリジョイント



■サイドスピンドル

多面加工を行う場合に、コの字型ジグなどの反対側を支えるために使用します。



型式	適合機種	A	B	C	D	質量 (kg)
SS110	JNC (H) 140	160	110	100	14	9.4
SS135	JNC (H) 170, YNC (P) 170	185	135	100	14	10.3
SS160	JNC (H) 200, YNC (P) 200	210	160	100	18	11.0
SS200	JNC (H) 250, YNC (P) 250	250	200	110	18	12.4

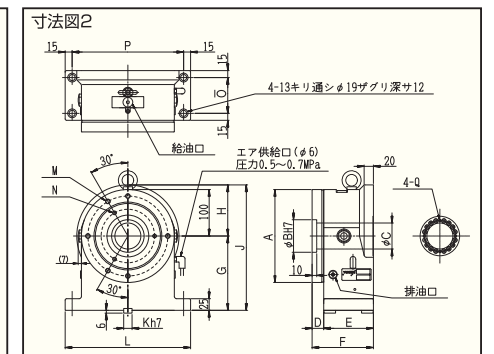
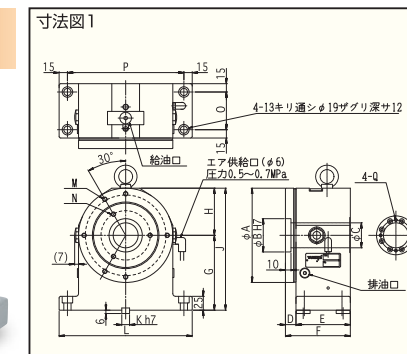
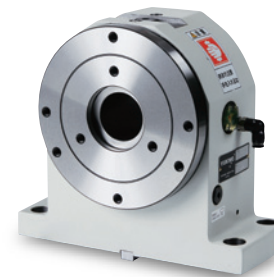
※スピンドルは、皿バネで前側に押されており、僅かな軸方向への変位は吸収される構造になっています。

※クランプ機構は内蔵されておりません。

※BQT仕様につきましては、ベースが付く機種もありますので、センタハイト(B)にはご注意ください。

■サイドテーブル

多面加工を行う場合に、コの字型ジグなどの反対側を支えるために使用します。クランプ機構付きです。



型式	適合機種	センタハイト (mm)	クランプトルク N·m	寸法図	A	B	C	D	E	F	G	H	J	K	L	M	N	O	P	Q	質量 (kg)
ST135	JNC (H) 170, YNC (P) 170	135	153	1	170	60	45	19	98	117	135	85	220	14	240	6-M8×12 (PCD150)	3-M8×12 (PCD88)	68	210	M5×9	21.0
ST160	JNC (H) 200, YNC (P) 200	160	415	2	200	70	56	25	107	132	160	110	270	18	270	6-M10×12 (PCD172)	3-M8×12 (PCD115)	77	240	M5×9	33.0
ST200	JNC (H) 250, YNC (P) 250	200	517	1	250	90	72	27	124	151	200	125	325	18	320	6-M10×16 (PCD210)	3-M10×16 (PCD130)	94	290	M6×10	58.0

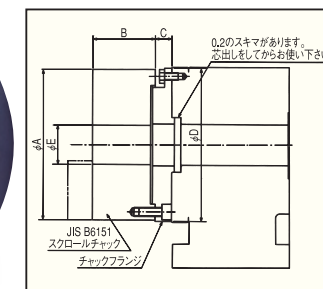
※上記のモデルは空圧クランプ方式です。上記クランプトルクは、空圧0.5MPaの場合です。(空圧0.5~0.7MPa)

※クランプエアの制御は、電磁弁やスイッチを内蔵していないため外部で行う必要があります。

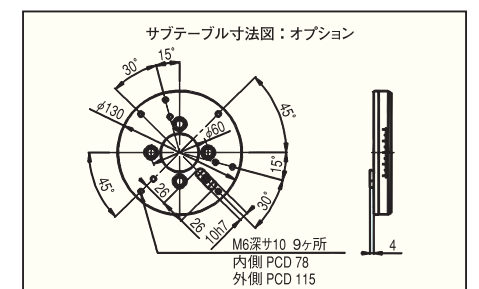
※エア供給口を反対に移す場合は、エルボと六角穴付埋栓を入れ替えて下さい。

※BQT仕様につきましては、ベースが付く機種もありますので、センタハイトにはご注意ください。

■チャックフランジ



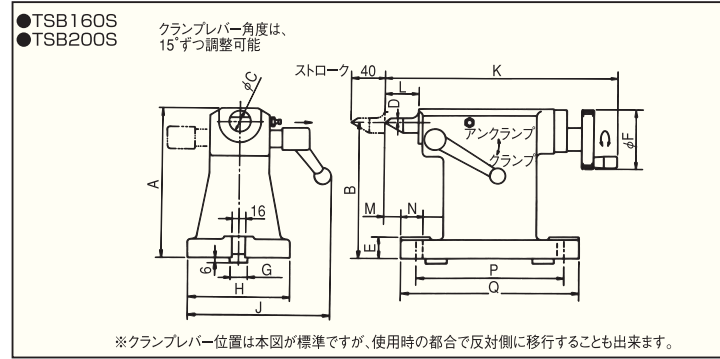
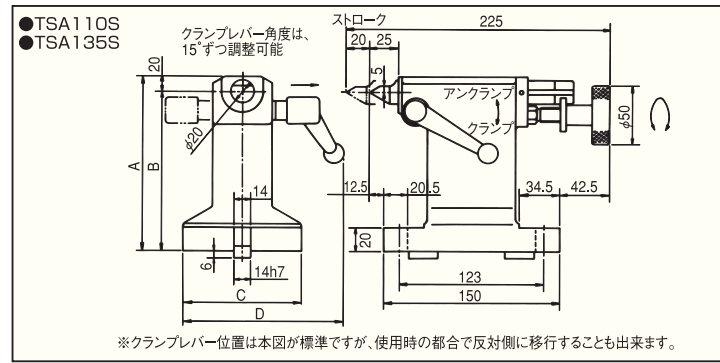
■TNT130用サブテーブル



型式	CF4-02	CF5-02	CF5-06	CF6-06	CF6-04	CF7-04	CF7-07	CF9-07
適合	JNC (H) 140	JNC (H) 170	JNC (H) 170	JNC (H) 170	JNC (H) 200	JNC (H) 200	JNC (H) 250	JNC (H) 250
サイズ	#4	#5	#5	#6	#6	#7	#7	#9
A	110	135	135	165	165	192	192	233
B	60	60	60	68	68	77	77	85
C	17	17	18	18	20	20	20	20
D	132	132	168	168	192	192	252	234
E	24	32	32	43	43	54	54	70

■手動式テールストック

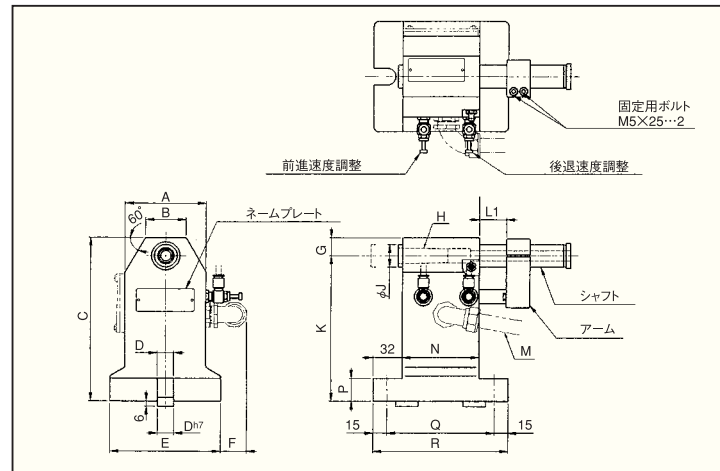
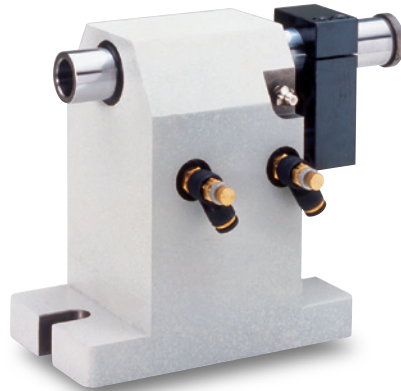
ワーク端の60°センタ穴を支えるために使用します。
軸端がMTNo.2のテールストックもございます。



型式	適合機種	A	B	C	D	E	F	G	H	J	K	L	M	N	P	Q	質量 (kg)
TSA110S	JNC(H) 140	130	110	90	133	—	—	—	—	—	—	—	—	—	—	—	4.5
TSA135S	JNC(H) 170、YNC(P) 170	155	135	100	138	—	—	—	—	—	—	—	—	—	—	—	5.4
TSB160S	JNC(H) 200、YNC(P) 200	176	160	25	5	25	70	18h7	120	167	275	40	20	26	174	210	11.0
TSB200S	JNC(H) 250、YNC(P) 250	227	200	38	7	35	98	18h7	140	198	395	50	40	25	228	260	25.0

※BQT仕様につきましては、ベースが付く機種もありますので、センタハイト(B)にはご注意ください。

■空圧式テールストック



型式	適合機種	K	D	L1	シャフト 推力(N)	確認スイッチ、 ケーブルM	A	B	C	E	F	G	H	J	N	P	Q	R	質量 (kg)
TPA110	JNC(H) 140	110	14	40	520	なし	88	44	130	88	—	20	MT2	25	85	20	119	149	5.9
TPA135	JNC(H) 170、YNC(P) 170	135							155										7.0
TPA160	JNC(H) 200、YNC(P) 200	160							180										8.8
TPA200	JNC(H) 250、YNC(P) 250	200	18	40	820	なし	100	56	225	120	—	25	MT3	32	89	25	123	153	12.4
TPB110	JNC(H) 140	110							130	8.4									
TPB135	JNC(H) 170、YNC(P) 170	135	14	30	520	前進・後退 確認スイッチ ケーブル 4.5M付き	88	44	155	88	44.5	20	MT2	25	85	20	119	149	9.5
TPB160	JNC(H) 200、YNC(P) 200	160							180										11.2
TPB200	JNC(H) 250、YNC(P) 250	200							225										14.9

※センタは付属しませんので、お客様にてご用意下さい。

※エア圧力0.5MPaの場合の推力です。

※シャフトのクランプ機構は内蔵していません。

※標準仕様では、バルブ、エアチューブ、継手などは付属しません。お客様にてご用意下さい。

※TPB型にはケーブル、カバー、確認スイッチ部があります。

※相手機械のT溝巾が上表のガイドピース巾以外の場合、段付ガイドピースを用いることが出来ます。

※BQT仕様につきましては、ベースが付く機種もありますので、センタハイト(K)にはご注意ください。

■クイックテーブル用BQTロータリジョイント

- TC-31AN
- TC-31B
- TC-32A
- TC-R2A
- TC-32B QT
- TC-32BN QT
- TC-R2B

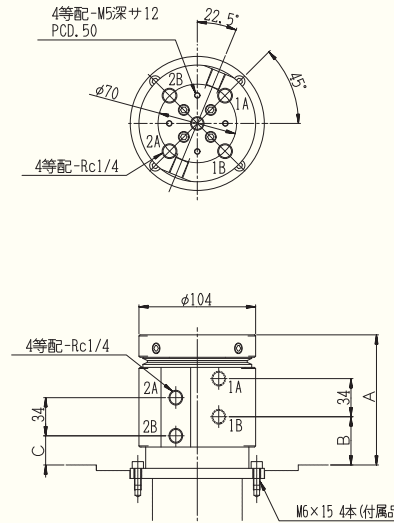


図1

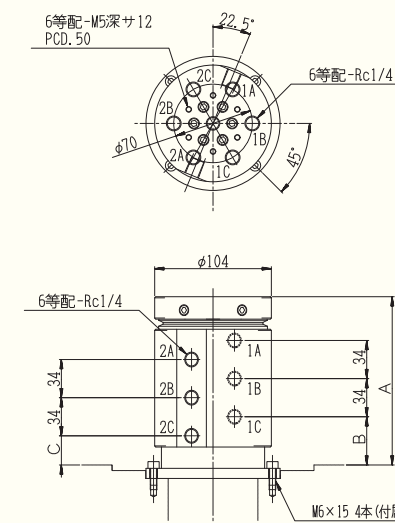


図2

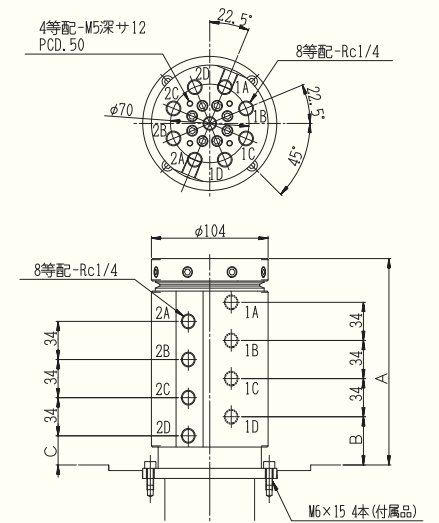
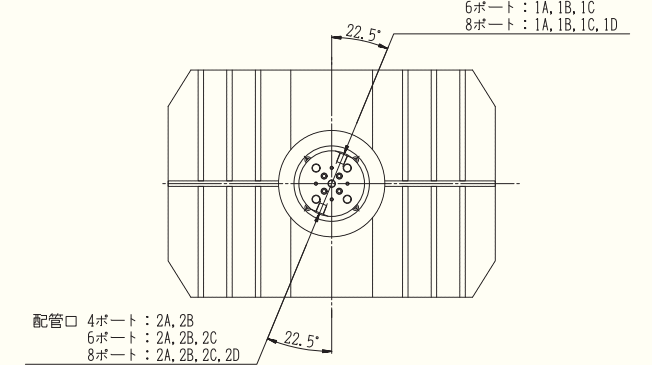


図3

型式	最高使用圧力 3.5MPa	QJ 4 L	QJ 6 L	QJ 8 L	
	最高使用圧力 7.0MPa	QJ 4 H	QJ 6 H	QJ 8 H	
ポート数	4ポート	6ポート	8ポート		
図	1	2	3		
ブラザー工業(株) タッピングセンタ 型式	TC-31AN	A	116.0	150.0	184.0
	TC-31B	B		43.0	
	TC-32B QT	C		26.0	
	TC-32BNQT	C		26.0	
	TC-32A	A	119.6	153.6	187.6
	TC-R2A	B		46.6	
TC-R2B	A	118.5	152.5	186.5	
	B		45.5		
	C		28.5		

クイックテーブルへの取付方向



特別付属品のテーブルとの適合表

テーブル種類	テーブル型式	センタハイト(mm)	特別付属品の型番			
			手動式テールストック	空圧式テールストック	サイドスピンドル	サイドテーブル
CNC円テーブル	JNC(H) 140	110	TSA110S、TSB110S	TPA110、TPB110	SS110	
	JNC(H) 170、YNC(P) 170	135	TSA135S、TSB135S	TPA135、TPB135	SS135	ST135
	JNC(H) 200、YNC(P) 200	160	TSB160S	TPA160、TPB160	SS160	ST160
	JNC(H) 250、YNC(P) 250	200	TSB200S	TPA200、TPB200	SS200	ST200