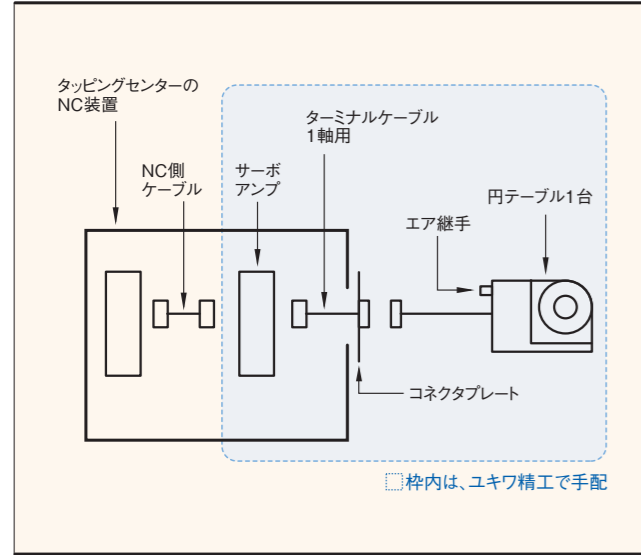


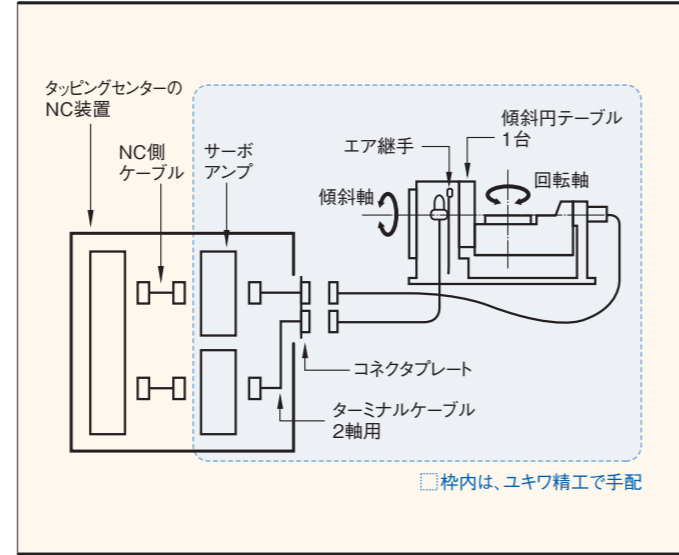
CNC円テーブルの構成

- ブラザーCNCタッピングセンターに搭載するCNC円テーブルには、BTC仕様と、クイックテーブル用のBQT仕様がございます。
- BTC仕様は円テーブル、サーボアンプ、ケーブル類、BQT仕様は円テーブル、サーボアンプ、中継ユニット、ターミナルボックス、ケーブル類で構成されており、容易に運動工事が行える仕様となっております。

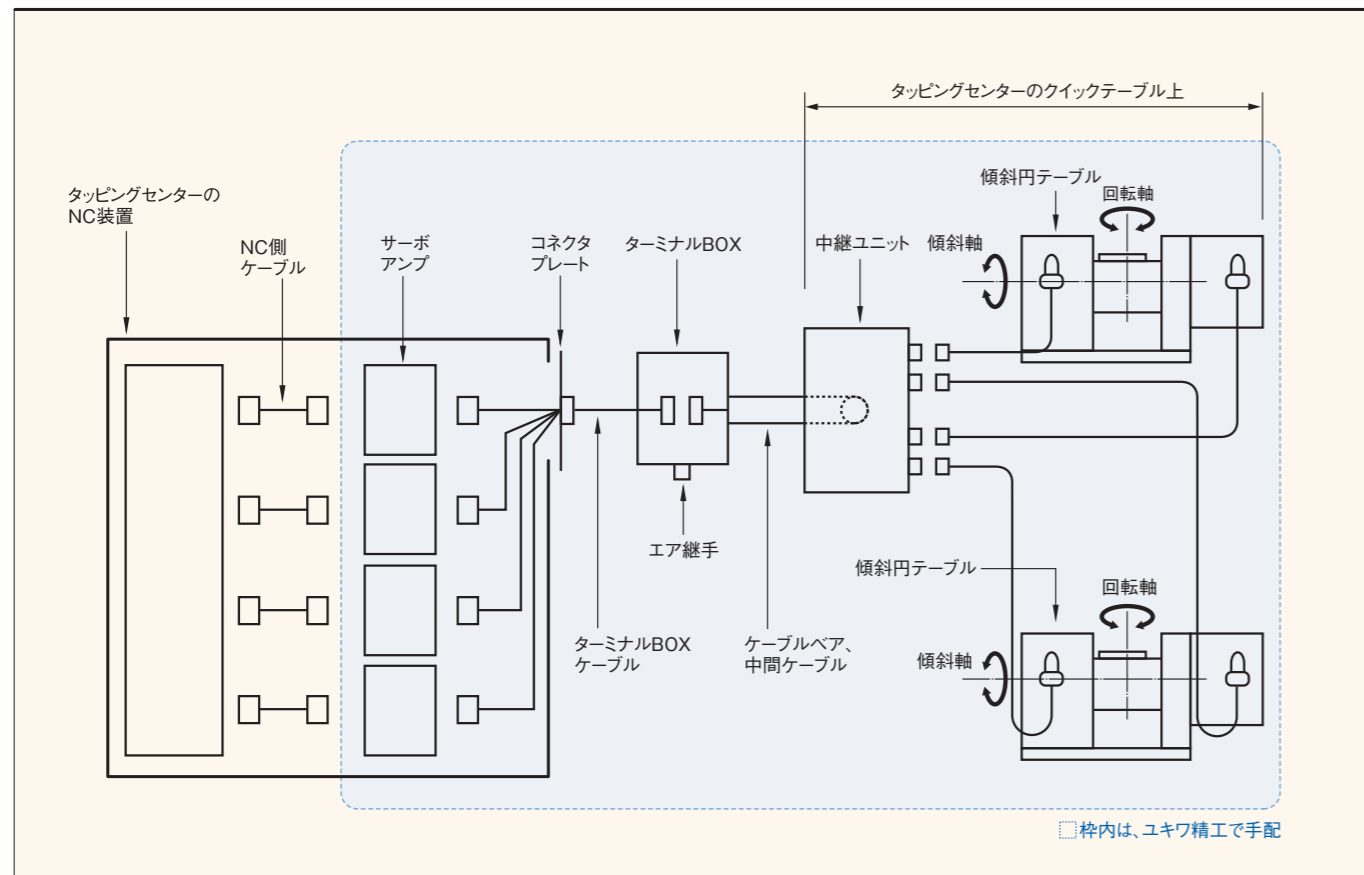
JNC (H) ・ YNC (P) / BTC仕様の構成



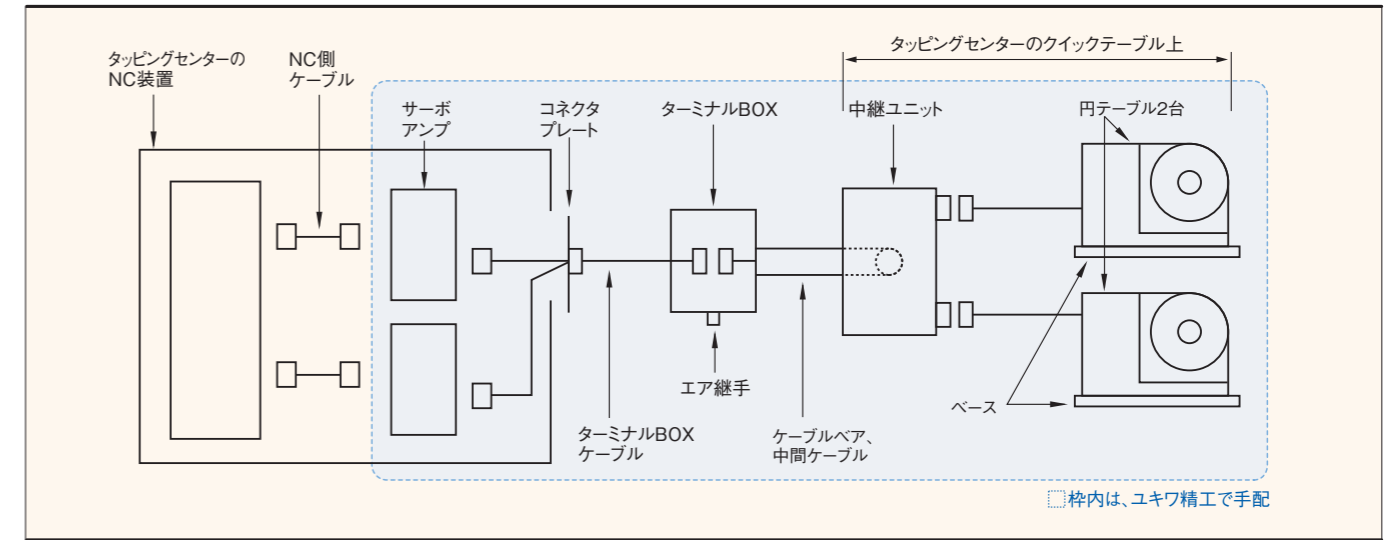
TNT ・ TRB (H) / BTC仕様の構成



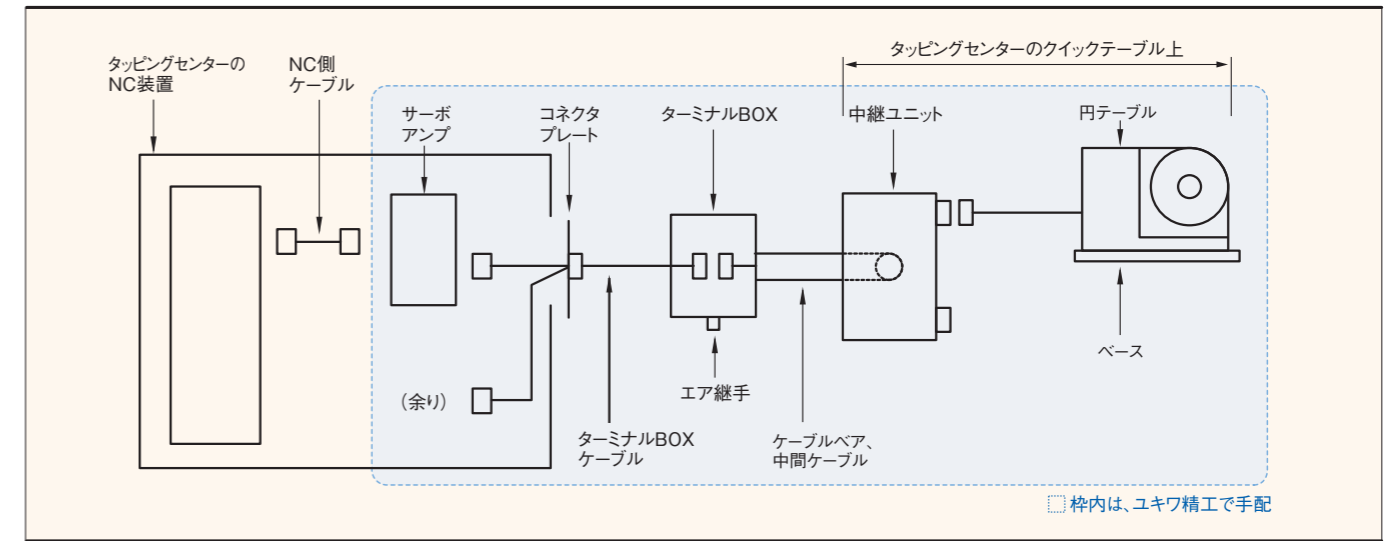
TNT / BQT 2台仕様の構成



JNC (H) ・ YNC (P) / BQT仕様の構成



JNC (H) ・ YNC (P) / BQT 1台仕様の構成



TNT / BQT 1台仕様の構成

