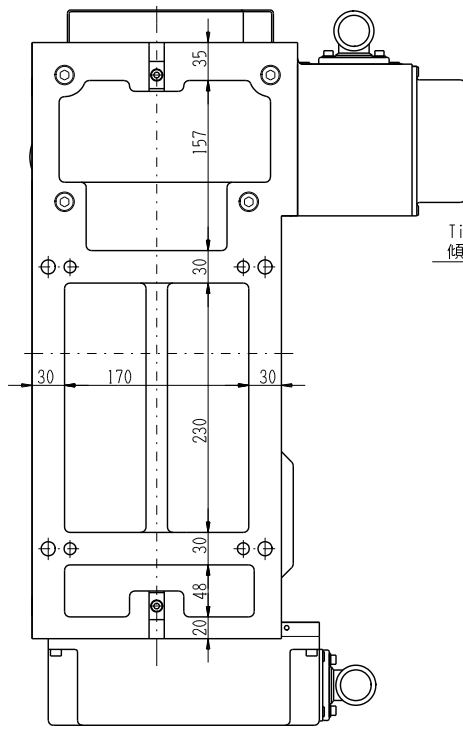
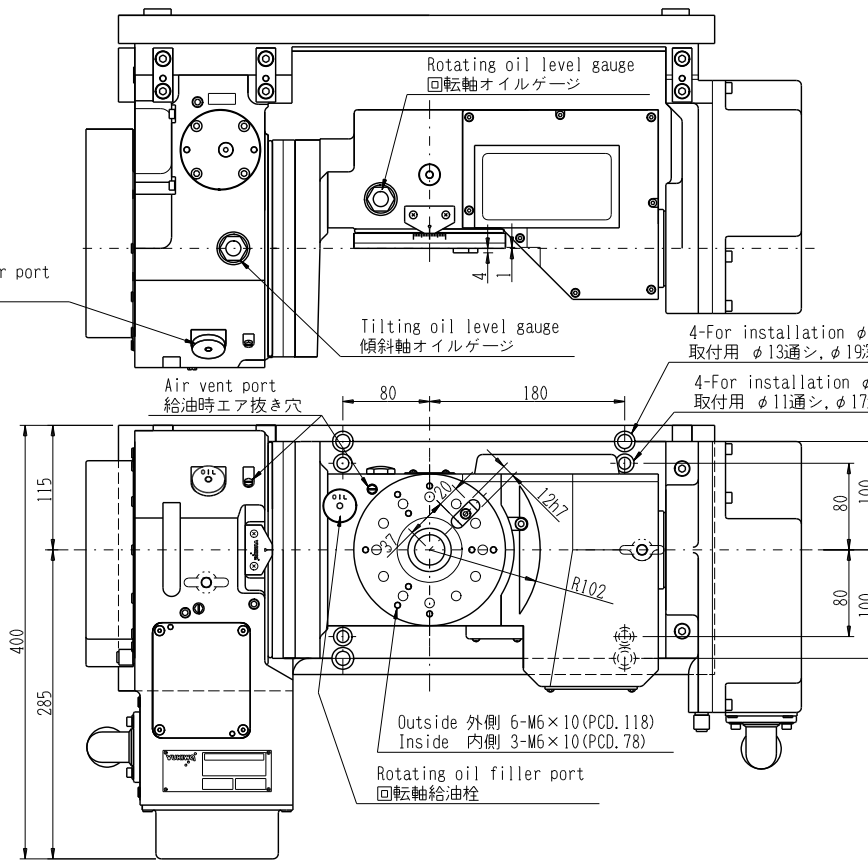


# TRB(H) 140L-AC4



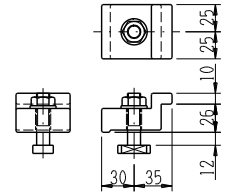
A-view  
A矢视图

Tilting oil filler port  
傾斜軸給油栓

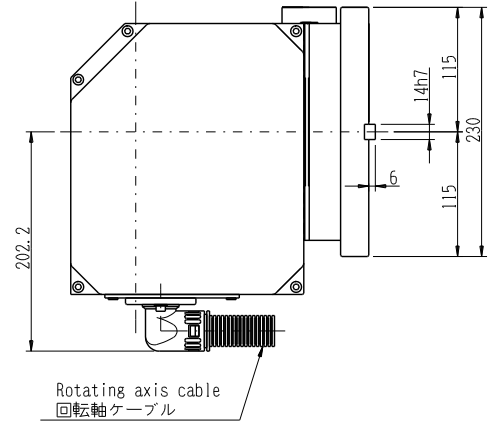


Outside 外側 6-M6×10(PCD.118)  
Inside 内側 3-M6×10(PCD.78)

Air supply port. Air tube φ6.  
クランプ用エア供給口  
φ6エアチューブ

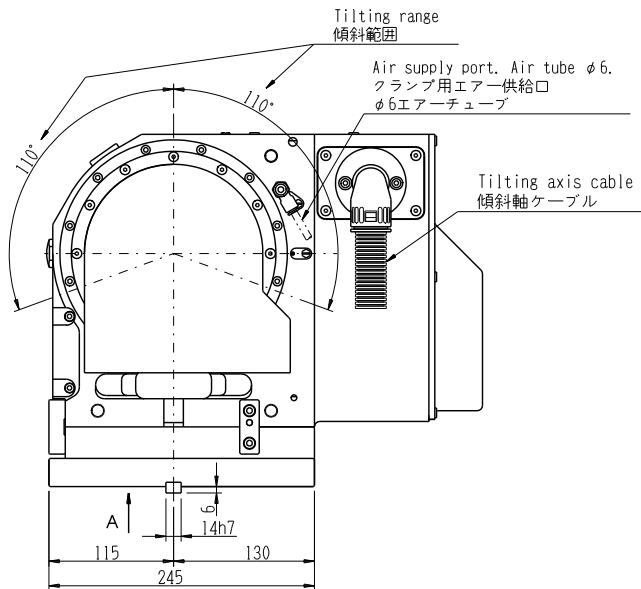


Fixture M12 ...2 sets  
取付金具M12 ...2セット



Rotating axis cable  
回転軸ケーブル

203mm at the position that rose 25mm  
from the table top surface  
テーブル上面から25mm上がった位置より203mm



Tilting range  
傾斜範囲

Air supply port. Air tube φ6.  
クランプ用エア供給口  
φ6エアチューブ

Tilting axis cable  
傾斜軸ケーブル

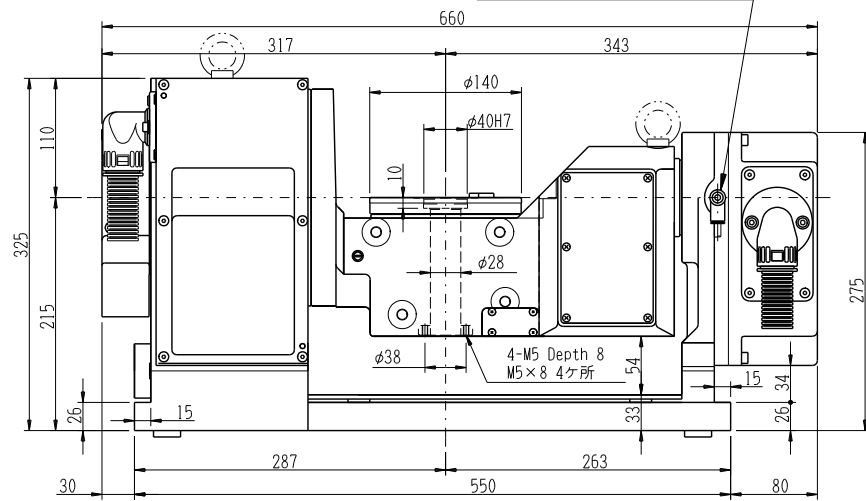
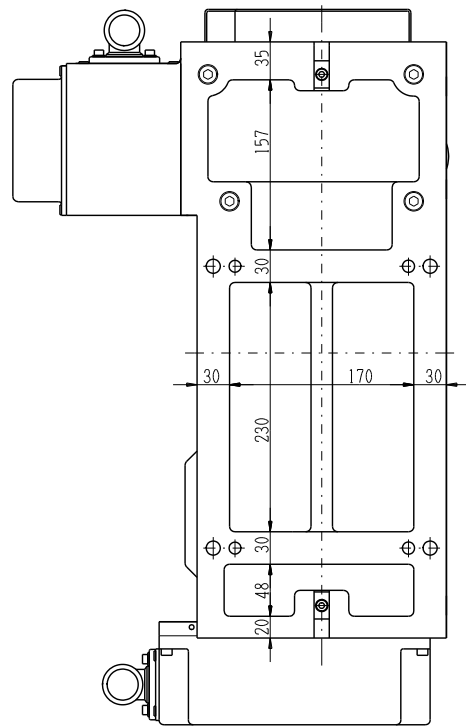


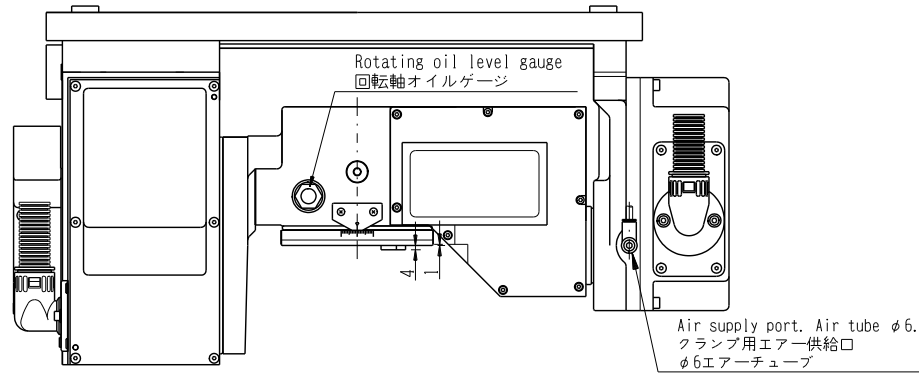
Table top surface machining area.  
テーブル上面 加工エリア

For table clamping, connect air at a pressure of  
0.5 to 0.7 MPa through a filter 40 μm or less.  
クランプ用エアは、40 μm以下のフィルタを通した  
0.5~0.7MPaのエアを接続してください。

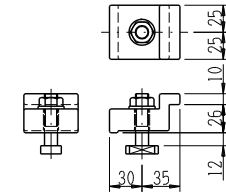
# TRB(H) 140R-AC4



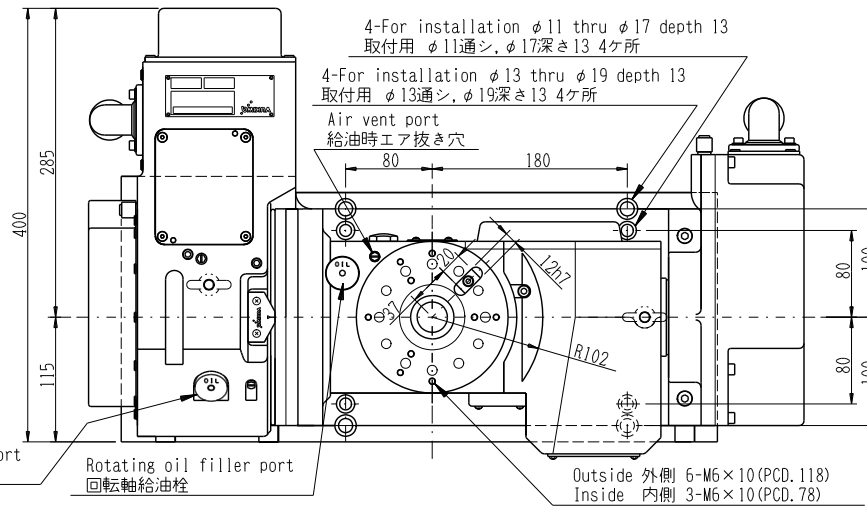
A-view  
A矢视图



Air supply port. Air tube  $\phi 6$ .  
クランプ用エア供給口  
 $\phi 6$ エアチューブ



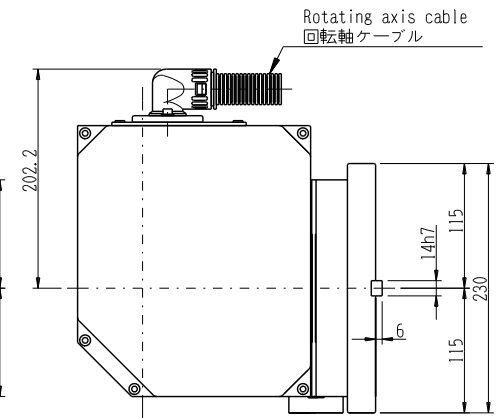
Fixture M12 ... 2 sets  
取付金具M12 ... 2セット



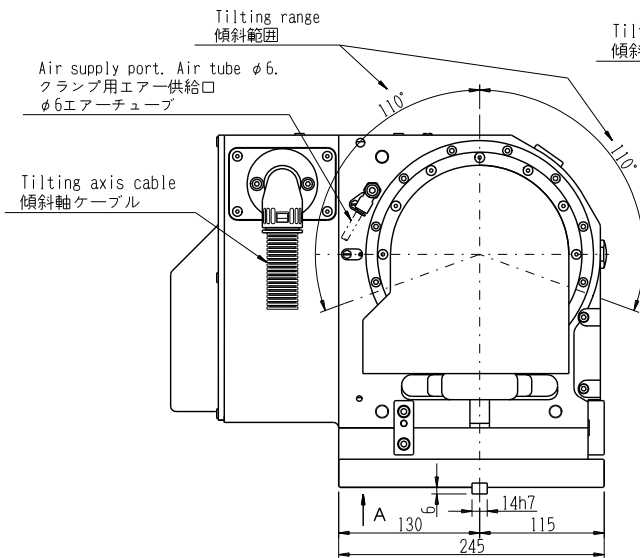
Tilting oil filler port  
傾斜軸給油栓

Rotating oil filler port  
回転軸給油栓

Outside 外側 6-M6×10(PCD. 118)  
Inside 内側 3-M5×10(PCD. 78)



Rotating axis cable  
回転軸ケーブル



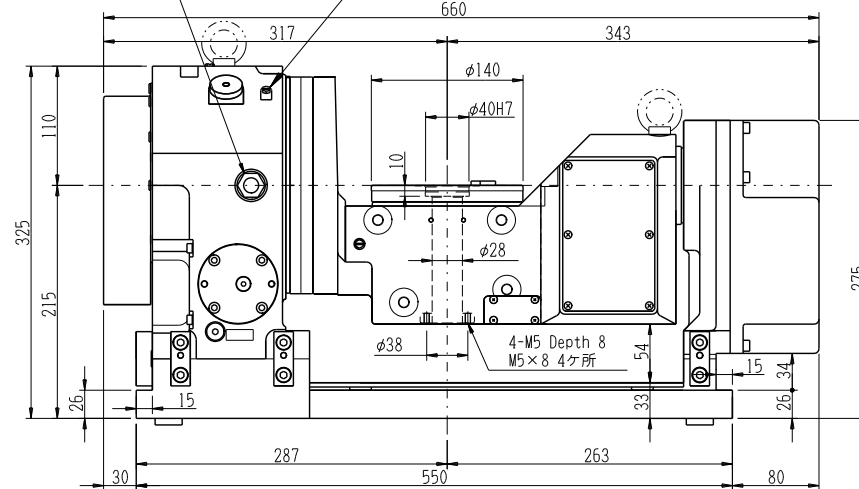
Tilting range  
傾斜範囲

Air supply port. Air tube  $\phi 6$ .  
クランプ用エア供給口  
 $\phi 6$ エアチューブ

Tilting axis cable  
傾斜軸ケーブル

Tilting oil level gauge  
傾斜軸オイルゲージ

Air vent port  
給油時エア抜き穴



203mm at the position that rose 25mm  
from the table top surface  
テーブル上面から25mm上がった位置より203mm

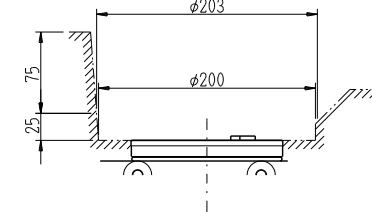


Table top surface machining area.  
テーブル上面加工エリア

For table clamping, connect air at a pressure of 0.5 to 0.7 MPa through a filter 40  $\mu$ m or less.  
クランプ用エアは、40  $\mu$ m以下のフィルタを通した 0.5~0.7MPaのエアを接続してください。