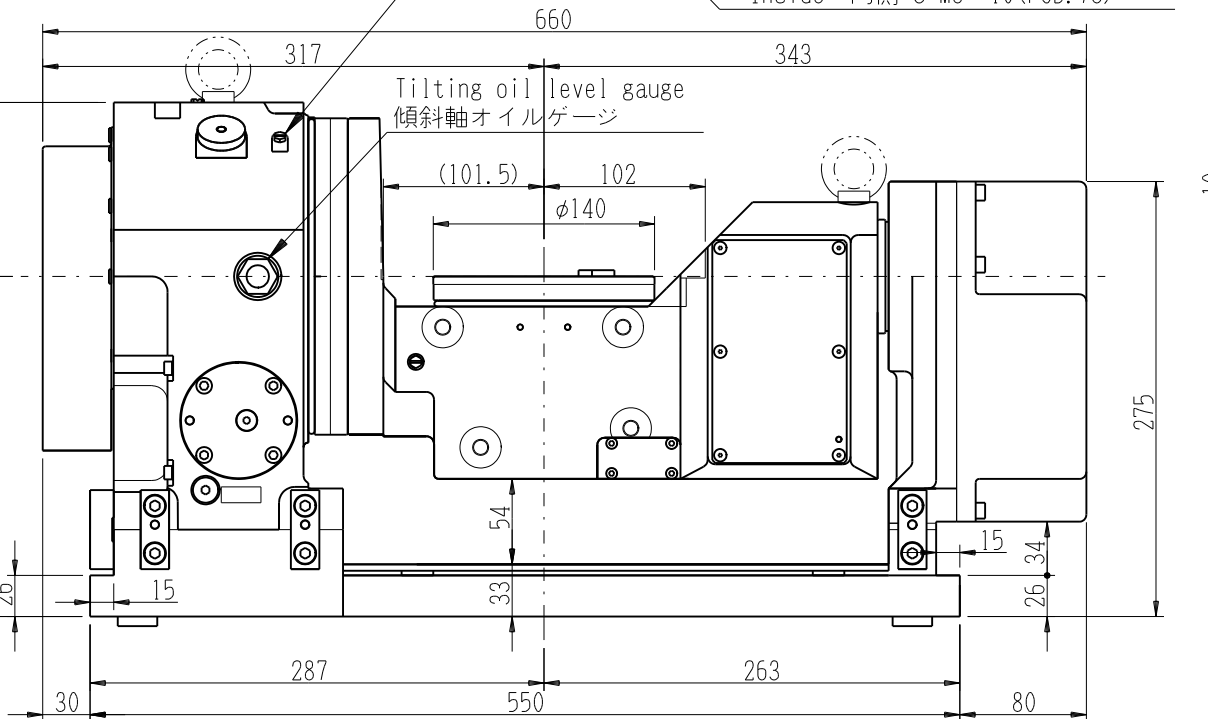
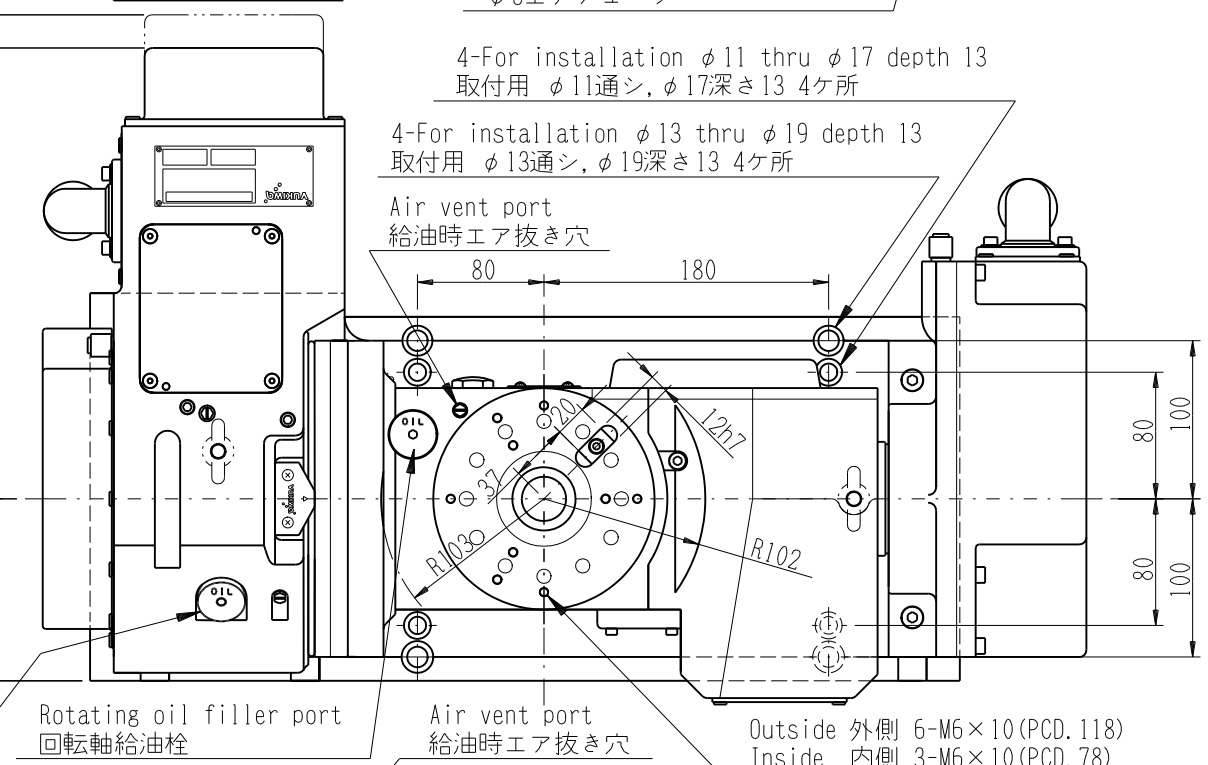
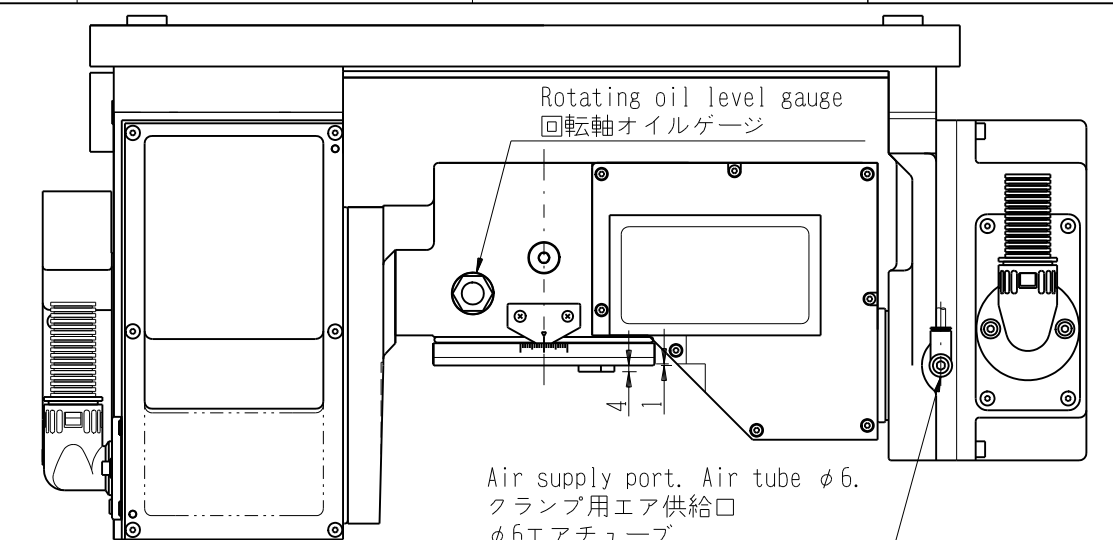
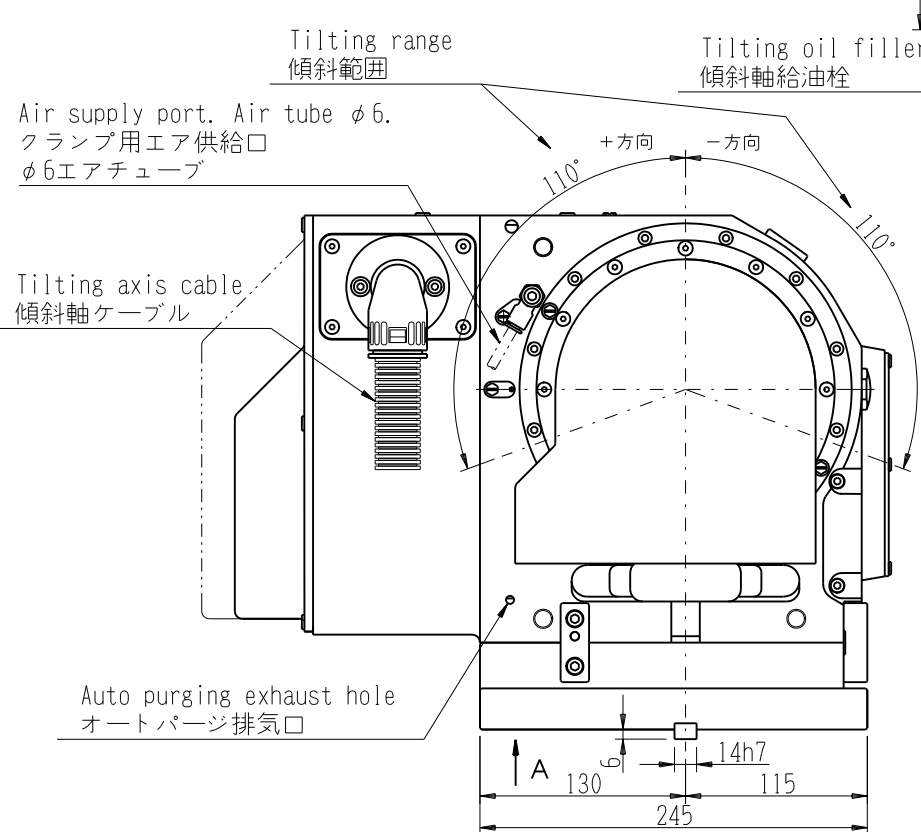
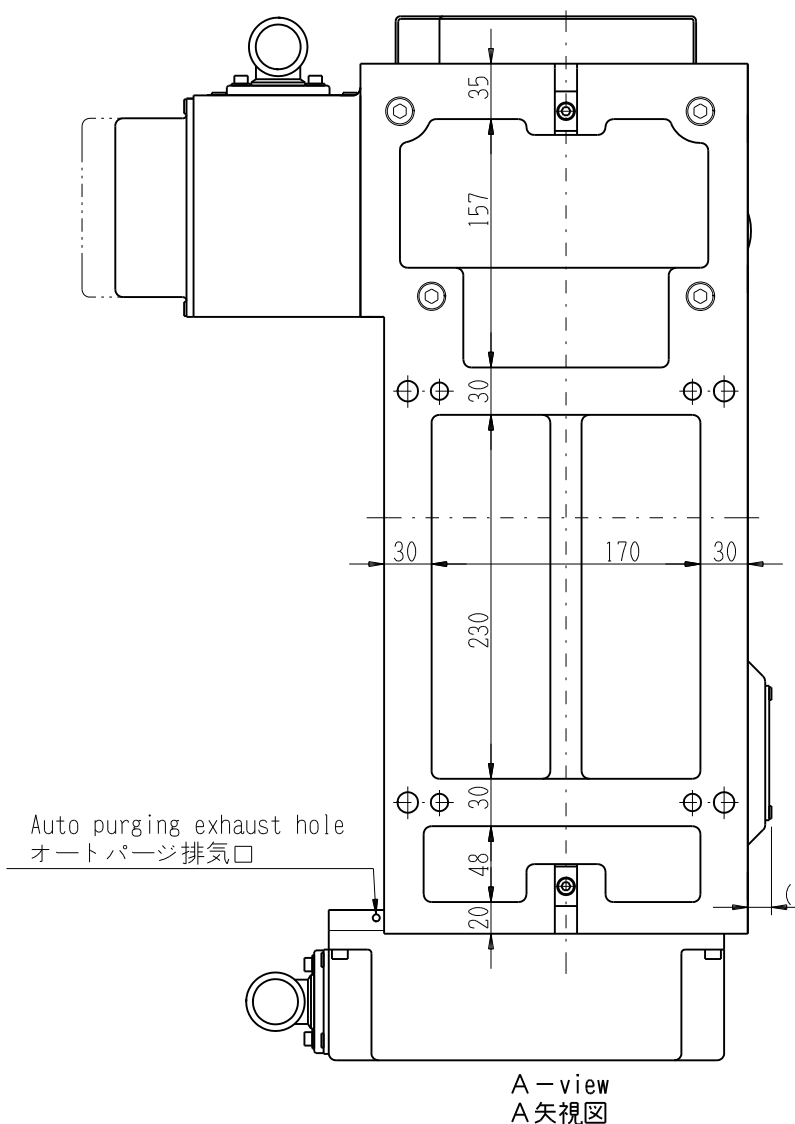
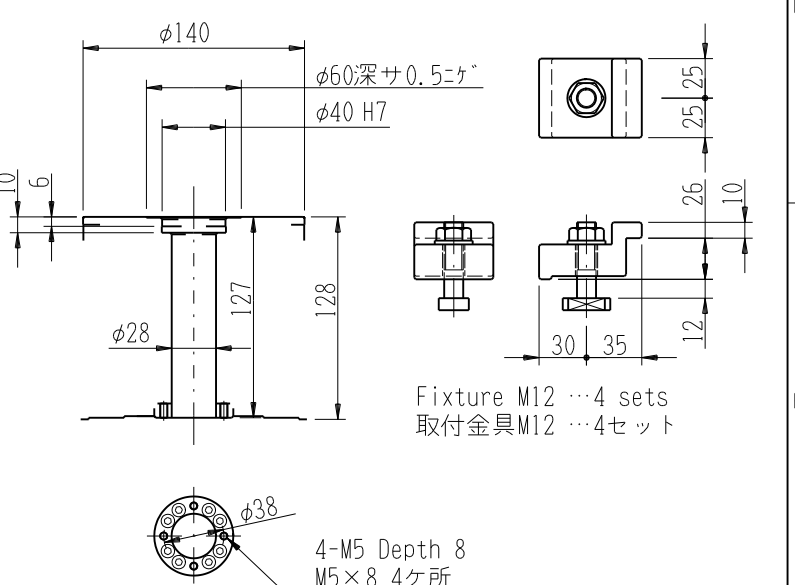
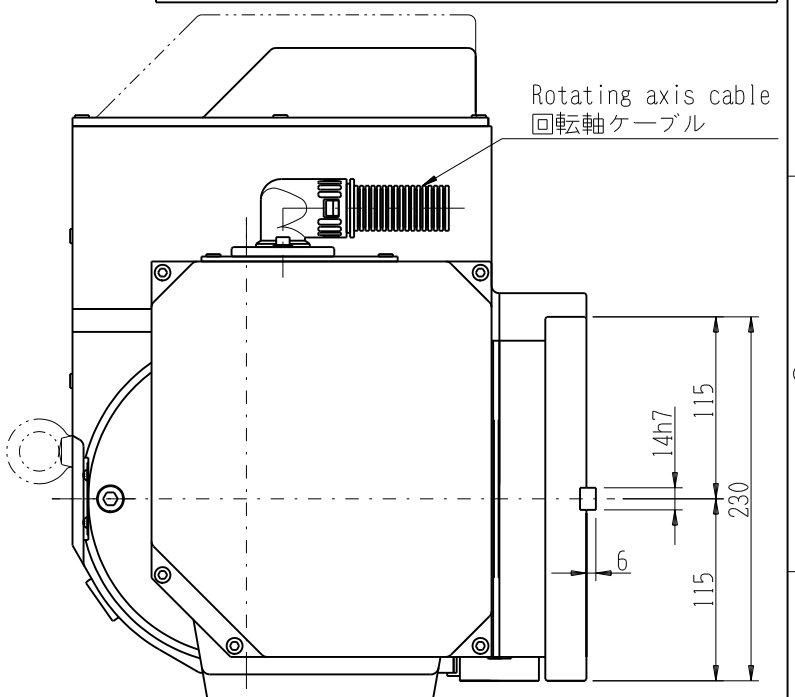


指示がない限り、穴加工部分の寸法に對する寸法許容差	0.5以上 6以下	±0.05
区分	6を越え 30以下	±0.1
	120を越え 400以下	±0.15
	400を越え 1000以下	±0.2
	1000を越え	±0.3



Spec. 仕様	Rotating axis 回転軸	Tilting axis 傾斜軸
AC5, AC4	SANYO P50B07030DXS70	SANYO P50B08075HXS70
BC1	YASKAWA SGM4H-04A1A6S	YASKAWA SGM4H-08A1A6S
BTC6	YASKAWA SGM4H-04A4A6S	YASKAWA SGM4H-08A4A6S
BTC7	YASKAWA SGM4H-04A4A6S	YASKAWA SGM4H-08A4A6S
BTC8	SANYO Q2AA07030DXP4GE	SANYO Q2AA08075HXP4GE
BTC9	YASKAWA SGM4H-04A4A6S	YASKAWA SGM4H-08A4A6S
BTC1A	SANYO Q2AA07030DXP4GE	SANYO Q2AA08075HXP4GE
AC5A, BCM11/12	SANYO R2AA06040FXPGME8	SANYO R2AA08075FXPGME6
BCM13	SANYO R2AA06040FXRS4M8	SANYO R2AA08075FXRS4M6
Total reduction ratio 総合減速比	TRB : 1/72 TRBH : 1/36	1/90
Max. number of revolutions テーブル最高回転数	TRB : 41.6min ⁻¹ (t- ± 3000 min ⁻¹) TRBH : 83.3min ⁻¹ (t- ± 3000 min ⁻¹)	33.3min ⁻¹ (t- ± 3000 min ⁻¹)

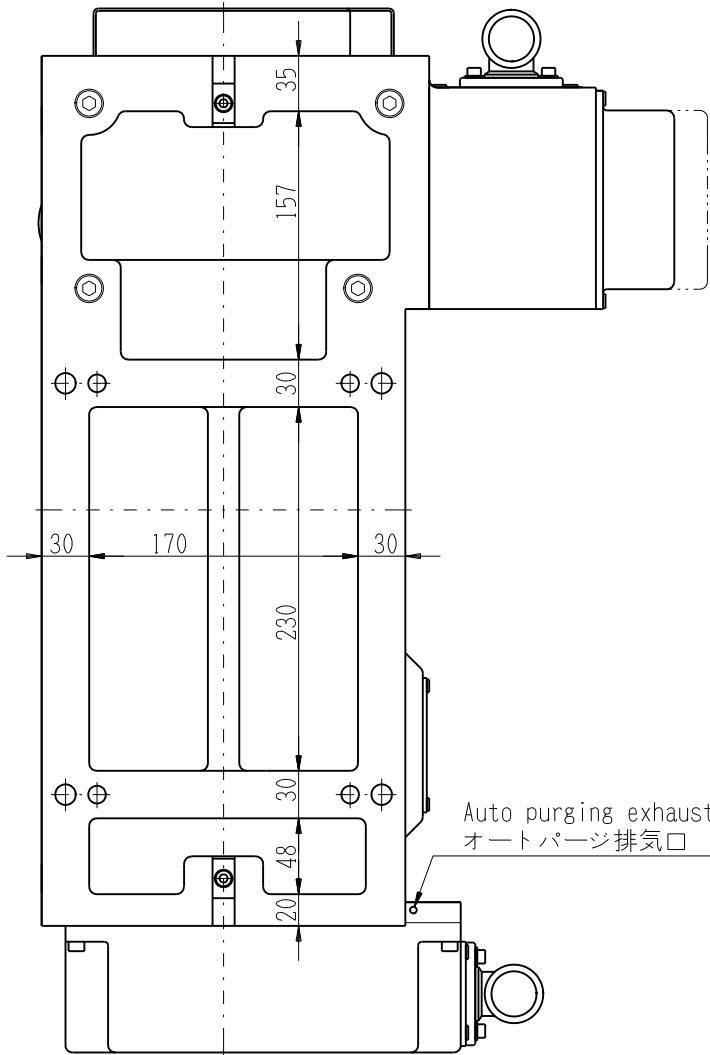
For table clamping, connect air at a pressure of 0.5 to 0.7 MPa through a filter 40 μ m or less.
クランプ用エアは、40 μ m以下のフィルタを通した0.5~0.7MPaのエアを接続してください。



REVISION	DATE	NAME	HEAT TREAT.(熱処理)	APPROVED (承認)	CHECKED (審査)	DRAWN (製図)	PRODUCT NAME (製品名)	PART NAME (部品名)	MATERIAL (材質)	SCALE (尺度)
						21.1.8 佐藤仁	CNC Tilting Rotary Table TRB (H) 140R AC5/AC5A/AC4/BC1 BTC6/BTC7/BTC8/BTC9/BTC1A BCM11/12/13	Outside Drawing 外観図		1/5
YUKIWA SEIKO INC.									TRB (H) 140R-D01-K13	

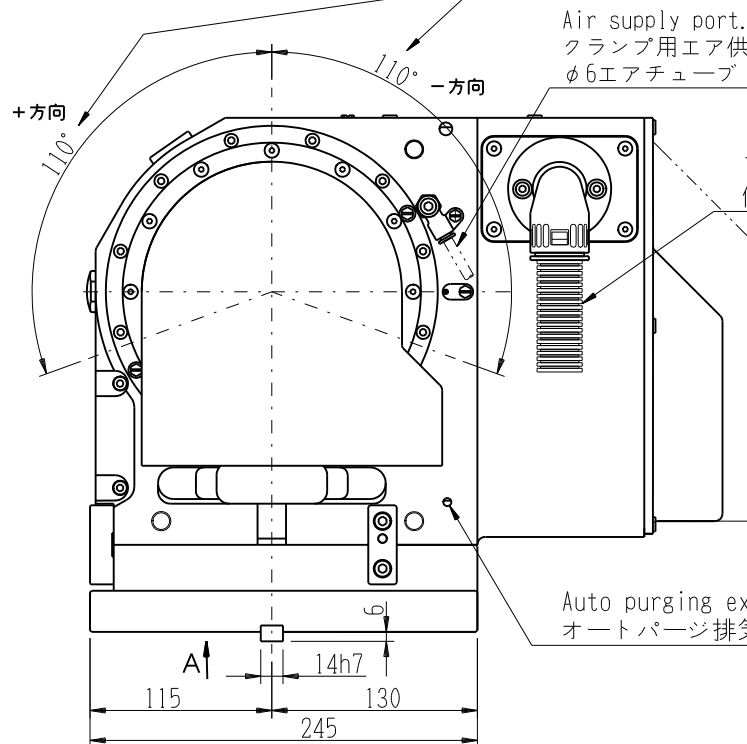
指示のない限り、穴加工部分の寸法に對する寸法許容差	
区分	
0.5以上 6以下	±0.05
6を超え 30以下	±0.1
30を超え 120以下	±0.15
120を超え 400以下	±0.2
400を超え 1000以下	±0.3

For table clamping, connect air at a pressure of 0.5 to 0.7 MPa through a filter 40 μm or less. クランプ用エアは、40μm以下のフィルタを通した0.5~0.7MPaのエアを接続してください。



A-view
A矢视图

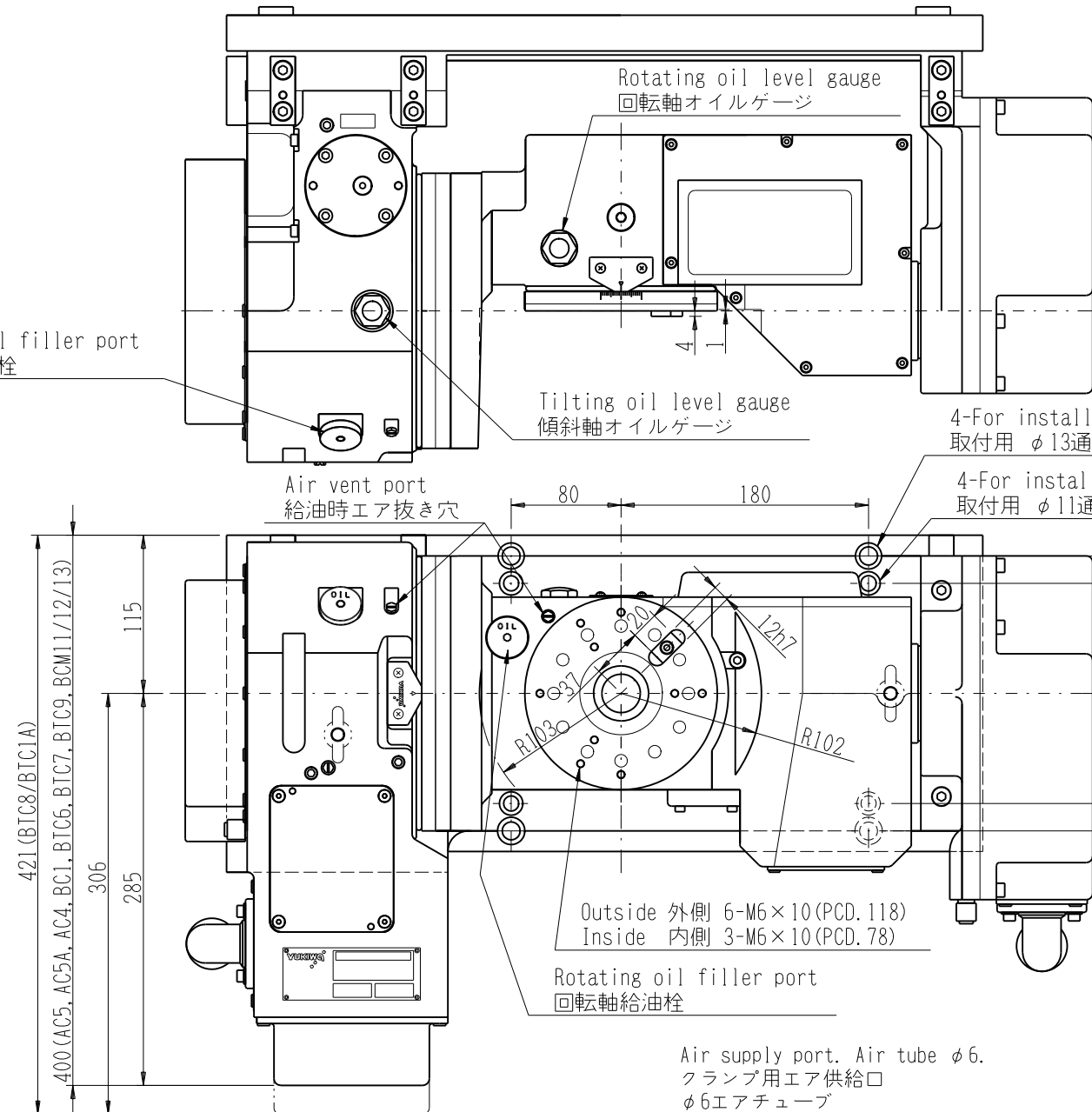
Tilting range
傾斜範囲



Air supply port. Air tube φ6.
クランプ用エア供給口
φ6エアチューブ

Tilting axis cable
傾斜軸ケーブル

Auto purging exhaust hole
オートパージ排気口



Outside 外側 6-M6×10(PCD.118)
Inside 内側 3-M6×10(PCD.78)

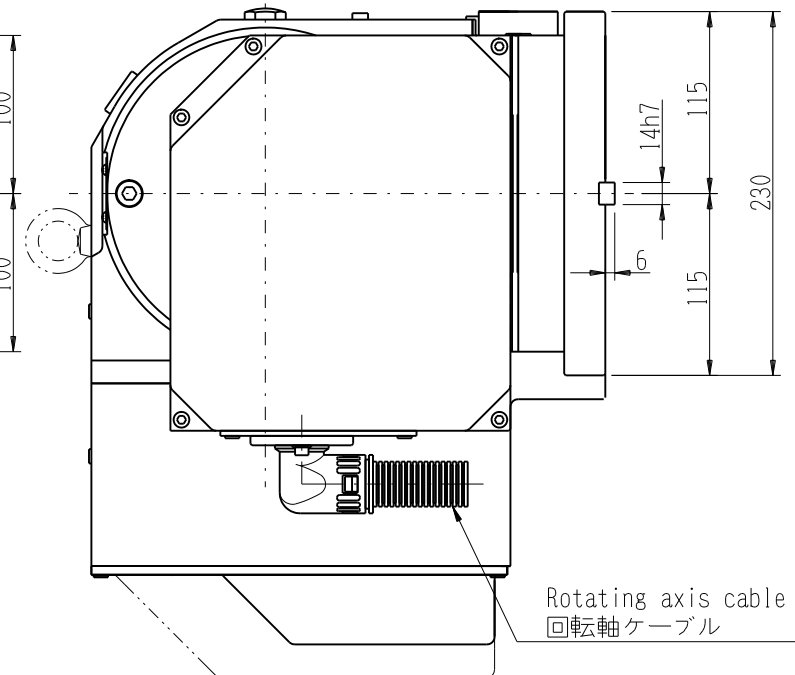
Rotating oil filler port
回転軸給油栓

Air supply port. Air tube φ6.
クランプ用エア供給口
φ6エアチューブ

Spec. 仕様	Rotating axis 回転軸	Tilting axis 傾斜軸
AC5, AC4	SANYO P50B07030DXS70	SANYO P50B08075HXS70
BC1	YASKAWA SGM4H-04A1A6S	YASKAWA SGM4H-08A1A6S
BTC6	YASKAWA SGM4H-04A4A6S	YASKAWA SGM4H-08A4A6S
BTC7	YASKAWA SGM4H-04A4A6S	YASKAWA SGM4H-08A4A6S
BTC8	SANYO Q2AA07030DXP4GE	SANYO Q2AA08075HXP4GE
BTC9	YASKAWA SGM4H-04A4A6S	YASKAWA SGM4H-08A4A6S
BTC1A	SANYO Q2AA07030DXP4GE	SANYO Q2AA08075HXP4GE
AC5A, BCM11/12	SANYO R2AA06040FXPGME8	SANYO R2AA08075FXPGME6
BCM13	SANYO R2AA06040FXRS4M8	SANYO R2AA08075FXRS4M6
Total reduction ratio 総合減速比	TRB : 1/72 TRBH : 1/36	1/90
Max. number of revolutions テーブル最高回転数	TRB : 41.6min ⁻¹ (t=9300min ⁻¹) TRBH : 83.3min ⁻¹ (t=9300min ⁻¹)	33.3min ⁻¹ (t=9300min ⁻¹)

4-For installation φ13 thru φ19 depth 13
取付用 φ13通シ, φ19深さ13 4ヶ所

4-For installation φ11 thru φ17 depth 13
取付用 φ11通シ, φ17深さ13 4ヶ所



Rotating axis cable
回転軸ケーブル

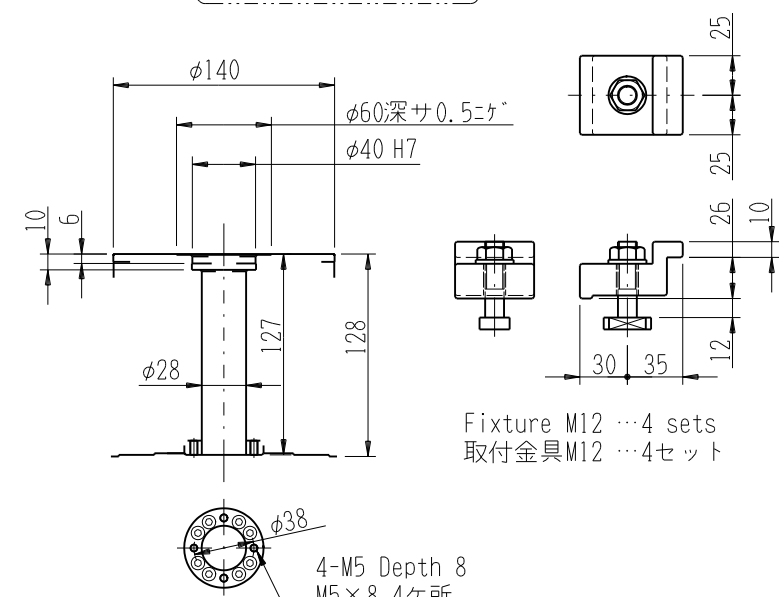
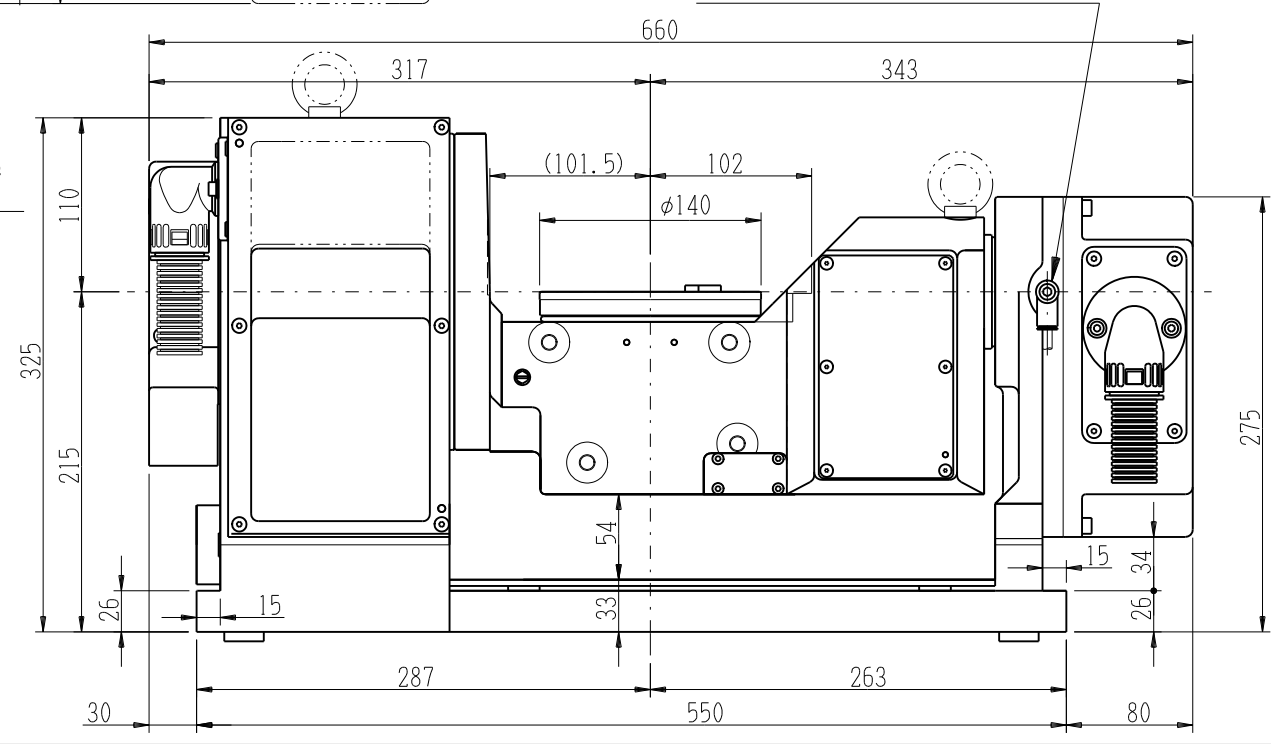


Table thru-hole
テーブル貫通穴

AC5/AC5A/AC4/BC1
BTC6/7/8/9/1A
BCM11/12/13

REVISION	DATE	NAME	HEAT TREAT.(熱処理)	APPROVED (承認)	CHECKED (審査)	DRAWN (製図)	PRODUCT NAME (製品名)	PART NAME (部品名)	MATERIAL (材質)	SCALE (尺度)
						21.4.15 佐藤仁	CNC Tilting Rotary Table TRB (H) 140L AC5/AC5A/AC4/BC1 BTC6/BTC7/BTC9/BTC8/BTC1A BCM11/BCM12/BCM13	Outside Drawing 外觀図		1/5
							YUKIWA SEIKO INC.			DWG. No. (図番) TRB (H) 140L-D01-K13