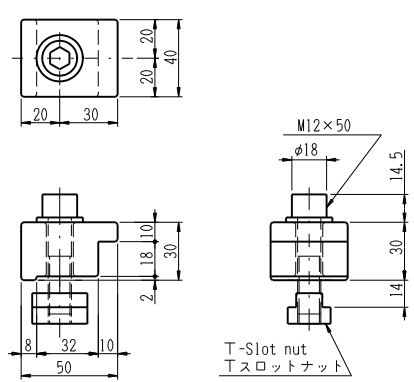


	Rotating axis 回転軸	Tilting axis 傾斜軸
AC servo motor ACサーボモータ	AC3/AC4/AC5-10 SANYO P50B07030DXS70	SANYO P50B07030DXS70
	BTC6/7/9 YASKAWA SGMAH-04A4A6S	YASKAWA SGMAH-04A4A6S
	BTC8/1A SANYO Q2AA07030DXP4GE	SANYO Q2AA07030DXP4GE
	AC5-10A SANYO R2AA06040FXPGME8	SANYO R2AA06040FXPGME8
	BCM11/12 SANYO R2AA06040FXRS4M8	SANYO R2AA06040FXRS4M8
	BCM13 SANYO R2AA06040FXRS4M8	SANYO R2AA06040FXRS4M8
Total reduction ratio 総合減速比	1/72	1/120
Max. number of revolutions テーブル最高回転数	41.6min ⁻¹ (ε=9300min ⁻¹)	25min ⁻¹ (ε=9300min ⁻¹)



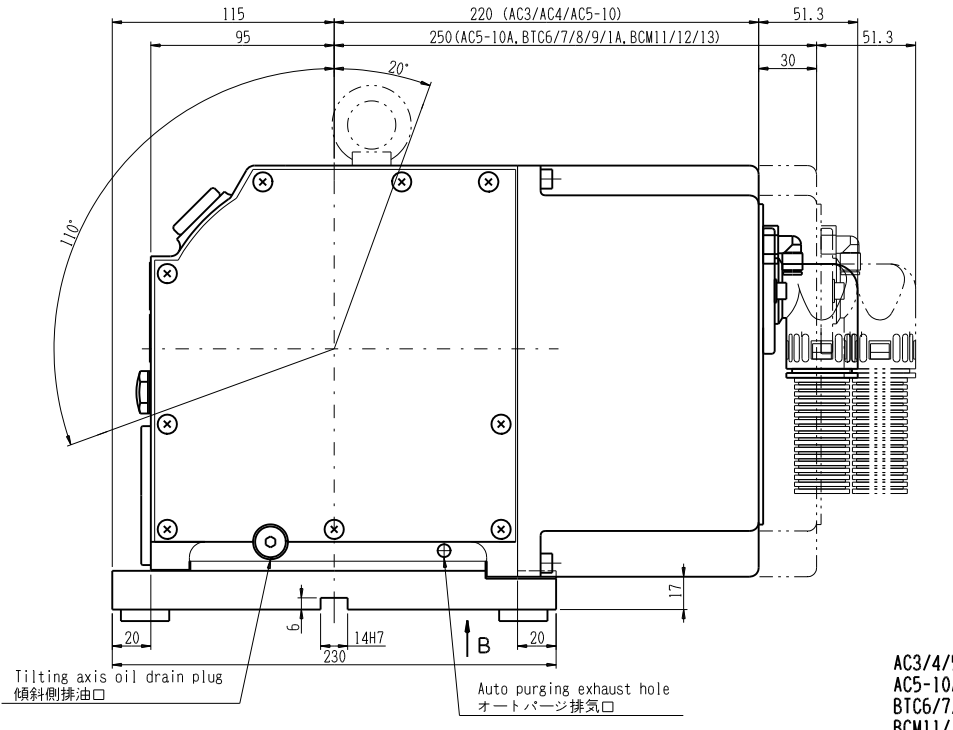
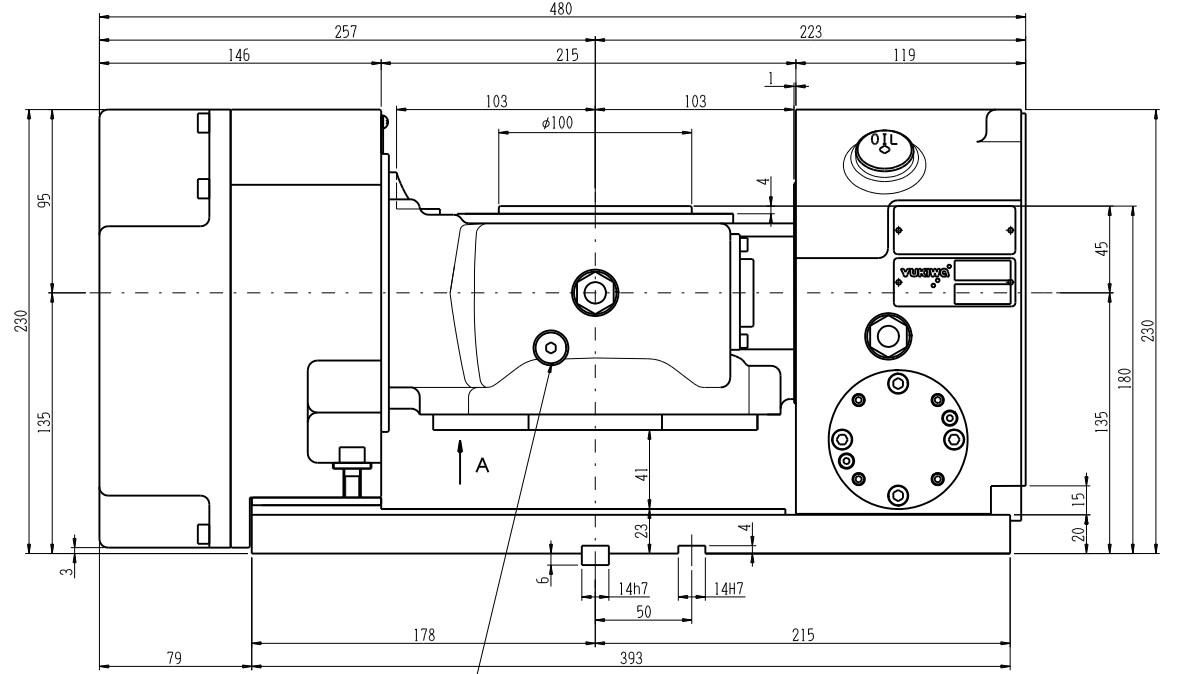
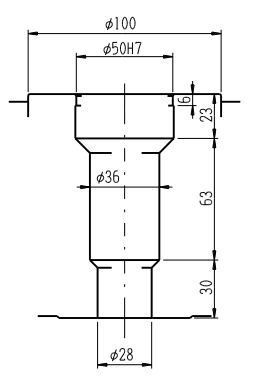
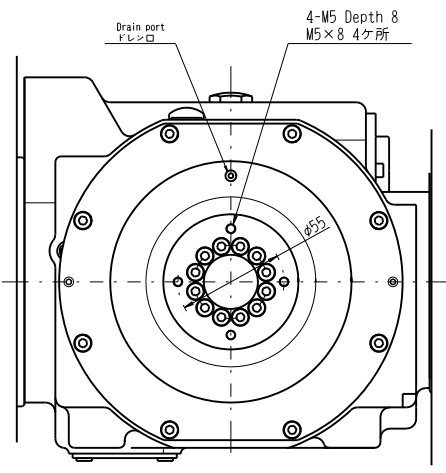
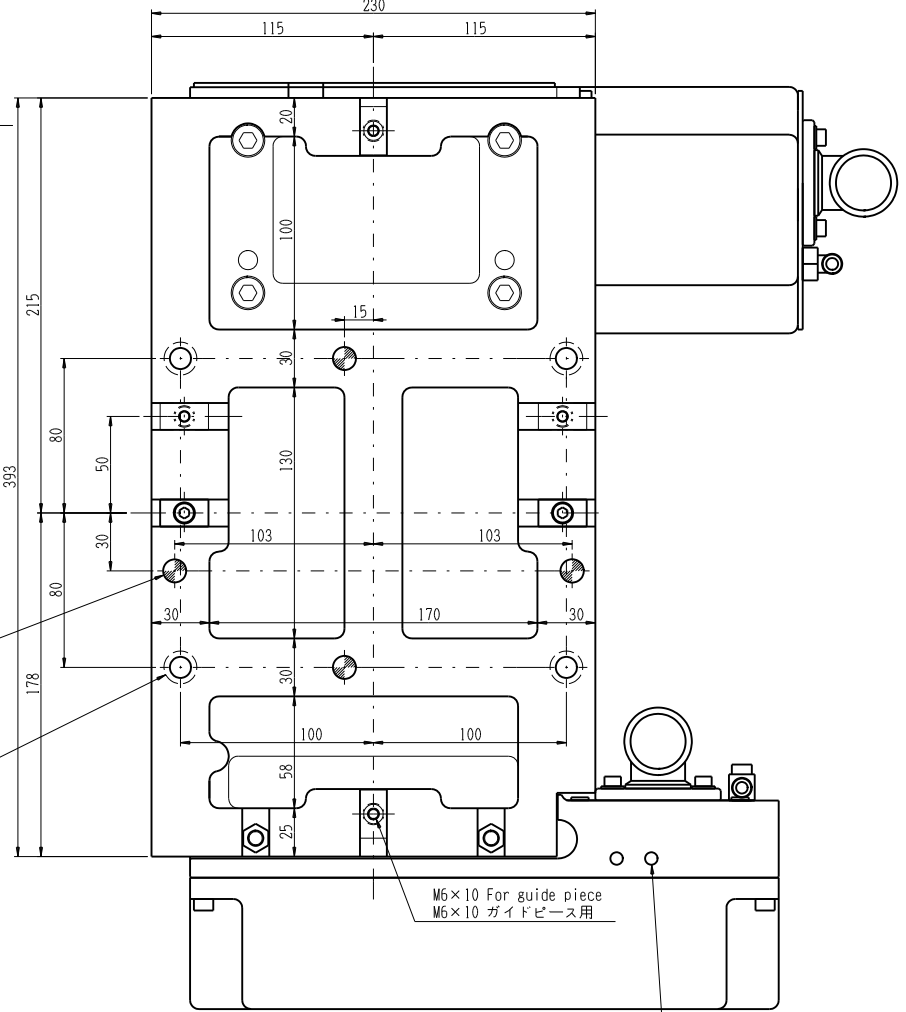
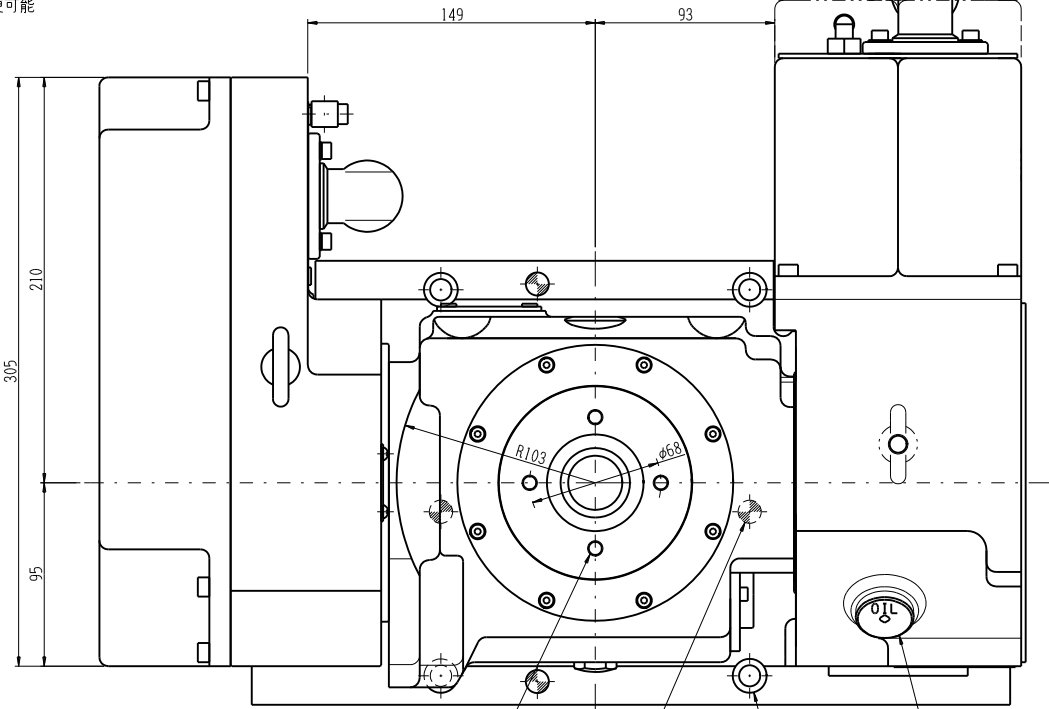
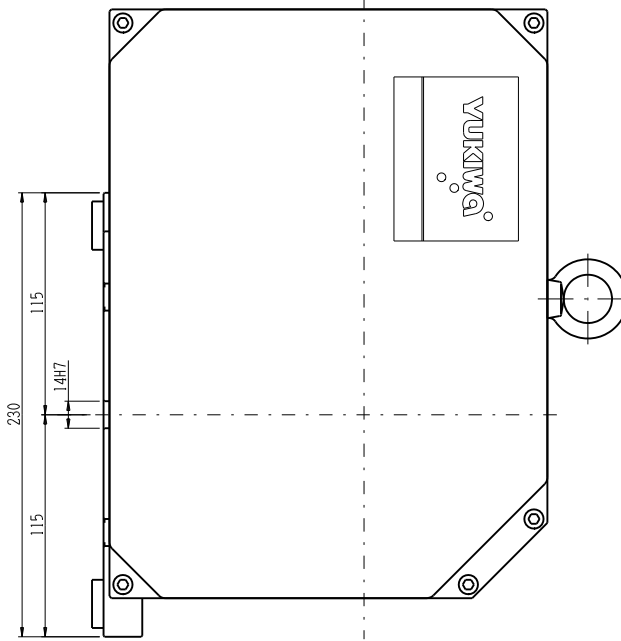
Rotating axis air supply port
Air tube φ6
Connect air of 0.5 to 0.7 MPa
through a filter of 40μm or finer.
回転軸クランプ用エア供給口
φ6エアチューブ。
エアは、40μ以下のフィルタを介して
接続して下さい。
圧力0.5~0.7MPa

Tilting axis cable
傾斜軸ケーブル
Changeable by each 45°
45°単位で変更可能

Tilting axis air supply port
Air tube φ6
Connect air of 0.5 to 0.7 MPa
through a filter of 40μm or finer.
傾斜軸クランプ用エア供給口
φ6エアチューブ。
エアは、40μ以下のフィルタを介して
接続して下さい。
圧力0.5~0.7MPa

Fixture: 4 set
取付け金具:各4セット

Rotating axis cable
回転軸ケーブル
Changeable by each 45°
45°単位で変更可能



A-view
A矢視図

Table thru-hole
テーブル貫通穴

B-view
B矢視図

AC3/4/5-10
AC5-10A
BTC6/7/8/9/1A
BCM11/12/13

REVISION	DATE	NAME	HEAT TREAT (熱処理)	APPROVED (承認)	CHECKED (検査)	DRAWN (図取)	PRODUCT NAME (製品名)	PART NAME (部品名)	MATERIAL (材質)	SCALE (尺)
							21.3.22 佐藤仁 CNC tilting rotary table CNC傾斜円テーブル TNT100L	Outside drawing 外觀図	TNT100L-D01-K13	1/2